

CRUISE

indelB

istruzioni per l'uso

instructions for use

betriebsanleitung

mode d'emploi

instrucciones para el uso



CRUISE

3 - 6	ITALIANO
7 - 10	ENGLISH
11 - 14	DEUTSCH
15 - 18	FRANÇAIS
19 - 22	ESPAÑOL

indelB

CRUISE

GENERALITÀ

I frigoriferi indelB garantiscono prestazioni ed affidabilità. L'alimentazione a 12 e 24 V li rende particolarmente versatili. La fonte di energia utilizzabile può essere infatti indifferentemente la batteria, un trasformatore o un pannello foto-voltaico.

Dotati di un compressore totalmente ermetico, offrono un consumo energetico ed un livello di rumorosità minimi. Tutti i modelli sono estremamente facili da installare. Possono lavorare anche se montati con inclinazione sino a 30°. Per assicurarvi che il vostro frigorifero indelB funzioni il più efficientemente possibile, vi preghiamo di prestare attenzione alle seguenti istruzioni generali:

- aprire inutilmente la porta del frigorifero aumenta il dispendio energetico;
- una buona ventilazione del compressore e dell'unità condensatrice riduce il consumo energetico oltre a garantirne il rendimento;
- l'impianto elettrico del veicolo deve essere in buone condizioni. Controllare regolarmente le batterie e il livello di carica. Seguire scrupolosamente le istruzioni riguardanti le sezioni dei cavi elettrici e le connessioni ai fusibili;
- mantenere l'interno del frigorifero pulito e asciutto. Rimuovere l'eventuale acqua di condensa che potrebbe raccogliersi sulla vaschetta sotto il compartimento freezer;
- tenere la porta del frigorifero leggermente aperta in modo da aerarlo se non lo si utilizza per un lungo periodo di tempo, ad esempio durante l'inverno (fig. 1-2).

DATI TECNICI

MODELLO	DIMENSIONI ESTERNE HxLxP (mm)	PESO NETTO	CLASSE DI PRODOTTO	TENSIONE	POTENZA NOMINALE	GAS REFRIGERANTE E CARICA
CR 40	420x400x400	16-18 Kg	40 L	DC 12/24 V	42 W	R134a 0,055 Kg (CO2 eq. 0,079 t)
CR 41	465x340x500	19 Kg	41 L	DC 12/24 V	42 W	R134a 0,050 Kg (CO2 eq. 0,072 t)
CR 42	530x380x355	15,8 Kg	42 L	DC 12/24 V	42 W	R134a 0,055 Kg (CO2 eq. 0,079 t)
CR 49	530x380x495	16,6 Kg	49 L	DC 12/24 V	42 W	R134a 0,055 Kg (CO2 eq. 0,079 t)
CR 65	530x450x515	18,2 Kg	65 L	DC 12/24 V	42 W	R134a 0,055 Kg (CO2 eq. 0,079 t)
CR 85	635x475x545	20,8 Kg	85 L	DC 12/24 V	42 W	R134a 0,045 Kg (CO2 eq. 0,064t)
CR 100	745x485x495	23,5 Kg	100 L	DC 12/24 V	42 W	R134a 0,053 Kg (CO2 eq. 0,076t)
CR 130	755x525x550	25,2 Kg	130 L	DC 12/24 V	42 W	R134a 0,045 Kg (CO2 eq. 0,064t)

Questa apparecchiatura contiene gas fluorurato ad effetto serra R134a all'interno di un sistema sigillato ermeticamente il cui funzionamento dipende dalla presenza di tale gas.

CRUISE



AVVERTENZE



ATTENZIONE!

Evitare di installare il frigorifero in prossimità di fonti di calore.



ATTENZIONE!

Mantenere prive di ostruzioni le aperture di ventilazione dell'apparecchiatura o della struttura che la incorpora.



ATTENZIONE!

Non usare dispositivi meccanici o altri mezzi per accelerare il processo di scongelamento, che non siano quelli consigliati dal produttore.



ATTENZIONE!

Non danneggiare il circuito del refrigerante.



ATTENZIONE!

Non usare dispositivi elettrici all'interno dei vani per la conservazione dei cibi dell'apparecchiatura, a meno che non siano del tipo consigliato dal produttore.



ATTENZIONE!

Non conservare in questa apparecchiatura sostanze esplosive quali lattine spray con un propellente infiammabile.



ATTENZIONE!

Rischio di incendio o di scossa elettrica.



ATTENZIONE!

Non lasciare che oggetti caldi tocchino le parti in plastica dell'apparecchiatura.



ATTENZIONE!

Non conservare gas e liquidi infiammabili all'interno dell'apparecchiatura.



ATTENZIONE!

Non porre prodotti o oggetti infiammabili, né prodotti che contengono liquido infiammabile, all'interno, vicino o sopra l'apparecchiatura.



ATTENZIONE!

Non toccare il compressore o il condensatore. Scottano!



ATTENZIONE!

- Il frigorifero è adatto per il raffreddamento e il congelamento degli alimenti.
- Usare il frigorifero solo per il raffreddamento e la conservazione di bevande e snack chiusi.
- Nel frigorifero non conservare alimenti deperibili.
- Gli alimenti possono essere conservati nella loro confezione originale o in contenitori idonei.
- Il frigorifero non è previsto per entrare a contatto con i cibi.
- Il frigorifero non è previsto per la corretta conservazione di farmaci. Per tali prodotti vedere le istruzioni del foglietto illustrativo.

MONTAGGIO

I frigoriferi della gamma Cruise sono predisposti per il montaggio ad incasso.

Il fissaggio può essere effettuato sulla fascia anteriore in lamiera.

È molto importante che l'unità refrigerante composta dal compressore e dal condensatore sia ben ventilata e che l'aria fredda possa entrare dalla parte bassa ed uscire da quella alta. È necessario garantire un'adeguata ventilazione al gruppo refrigerante. Le aperture di entrata e uscita aria devono avere una sezione libera di almeno 200 cm². (vedi schemi di ventilazione in Fig. 3-4).

I frigoriferi modello CR.40 - CR.42 - sono dotati di gruppo refrigerante separabile dal mobile che può essere collocato a distanza per un miglior utilizzo degli spazi (circa 200 cm).

Nel maneggiare il tubo di collegamento agire con la massima cautela al fine di evitare rotture (Fig. 5). Il compressore dovrebbe normalmente stare in posizione verticale ma funzionerà ugualmente ad un angolo di inclinazione fino a 30°.

IMPIANTO ELETTRICO: FUNZIONI E CARATTERISTICHE

La Centralina del compressore è un'apparecchiatura elettronica che ha la funzione di pilotare il motore del compressore e di effettuare tutti i controlli e le protezioni elettriche del sistema. Le sue caratteristiche principali sono:

a) Protezione della batteria con lo spegnimento automatico del compressore quando la tensione di alimentazione è arrivata alla soglia minima (cut out)

Il compressore ripartirà automaticamente quando la tensione risale ai valori normali (cut in).

TABELLA RELATIVA ALLE TENSIONI DI INTERVENTO DEL SALVABATTERIA

ALIMENTAZIONE	CUT OUT	CUT IN
12 V	9,5 V	11 V
24 V	21 V	23 V

COLLEGAMENTI ELETTRICI

Collegando il frigorifero è importante che i seguenti punti vengano considerati:

- 1) Eseguire le linee di alimentazione con cavi di sezione adeguata (vedi tabella) possibilmente senza giunzioni sui conduttori che potrebbero causare cadute di tensione.
- 2) Se l'impianto elettrico del veicolo è insufficiente o non dimensionato al frigorifero, consigliamo di collegarlo direttamente alla batteria.

Nota L'uso di cavi di sezione inadeguata può provocare l'arresto del compressore anche con batteria carica.

SEZIONE CAVI MM ²	MASSIMA LUNGHEZZA CAVI IN METRI	
	12 V	24 V
2.5	2,5	5
4	4	8
6	6	12
10	10	20

3) Eventuali interruttori devono avere un carico di rottura non inferiore a 20 A (10 A se alimentati a 24 Volt).

CRUISE

4) Assicurarsi che la polarità sia corretta: collegare il cavo rosso al terminale positivo (+) e il cavo nero al terminale negativo (-).



ATTENZIONE!

Non collegare mai cavi elettrici scoperti e utilizzare solo connettori di misura adeguata alla sezione del cavo utilizzato.

5) Proteggere la linea di alimentazione con fusibile da 15 A.

SOSTITUZIONE PANNELLO PORTA

Nei modelli Cruise 42-49-65-85-100-130 il pannello porta può essere sostituito senza dover smontare la porta del frigorifero agendo nel seguente modo: togliere il profilo che ancora il pannello, situato nella parte inferiore della porta facendo leva con un cacciavite a taglio come indicato in fig. 6, rimuovere le tre viti di fissaggio della maniglia (fig. 8), inserire il nuovo pannello facendolo scorrere e ricollocare la striscia di fissaggio e la maniglia.

INVERSIONE SENSO DI APERTURA PORTA

Nei modelli Cruise 42-49-65-85-100-130 normalmente la porta si apre verso destra. Per cambiare lato, muovere i cardini, il supporto (A, B e C nella fig. 7) e la maniglia (fig. 8).

REGOLAZIONE DELLA TEMPERATURA INTERNA

I frigoriferi sono dotati di un termostato manuale. Girato in senso orario riduce la temperatura e in senso anti-orario aumenta la temperatura e attiva l'interruttore on-off in posizione finale. Nei frigoriferi da 42, 49, 65, 85 e 130 litri, la manopola del termostato è collocata all'interno del frigorifero. In quelli da 100 litri, la manopola è situata fuori dal frigorifero, sulla griglia di ventilazione superiore, al di sopra della porta.

RIEMPIMENTO

Evitare l'introduzione nel frigo di cibi caldi. Posizionare i prodotti in modo da evitare sbattimento o rottura durante il movimento del veicolo.

Assicurarsi che la porta sia sempre ben chiusa e ridurre al minimo il tempo di apertura.

SBRINAMENTO

Lo sbrinamento dovrebbe essere fatto quando lo strato di ghiaccio è spesso più di 4 mm.

Regolare il termostato nella posizione OFF. Durante lo sbrinamento, conservare cibi e bevande in un luogo fresco. Non usare oggetti di metallo appuntiti per rimuovere ghiaccio o brina. Non riavviare il frigorifero fino a quando non è completamente sbrinato e asciutto. Vuotare anche la vaschetta sotto il compartimento freezer.

MANUTENZIONE

I frigoriferi indelB, hanno un sistema di raffreddamento completamente ermetico e non richiedono nessuna manutenzione o ricarica di refrigerante. Il compressore è di tipo domestico, ha un'alta efficienza e una durata straordinaria.

La manutenzione è ridotta alla pulizia periodica del condensatore dalla polvere, non meno di una volta all'anno. Usare una spazzola morbida e non oggetti duri.

- Pulire regolarmente l'interno e l'esterno del frigorifero utilizzando esclusivamente acqua tiepida e detersivo neutro.
- Dopo il lavaggio risciacquare con acqua pulita e asciugare accuratamente con un panno morbido.
- Non utilizzare: prodotti specifici per vetri e specchi; detersivi liquidi; in polvere, o spray; solventi; alcool; ammoniaca o prodotti abrasivi.
- In caso di non utilizzo si consiglia di asciugare bene l'interno e di lasciare la porta semiaperta per aerare l'interno. A tal fine, sganciare il fermo della porta con una moneta o un piccolo cacciavite (fig. 1 e 2).

CONSIGLI UTILI

In caso di mancato o anomalo funzionamento prima di rivolgersi ad un nostro centro di assistenza tecnica assicurarsi che:

- a) Non manchi energia elettrica.
- b) La tensione che arriva alla centralina sia corrispondente a quella indicata nella targhetta.
- c) I collegamenti siano corretti.
- d) Il condensatore alettato non sia ostruito.
- e) Il gruppo frigo non sia posto vicino ad una fonte di calore.
- f) Il fusibile montato sulla linea di alimentazione non sia bruciato.

CRUISE

GENERAL INFORMATION

The indelB refrigerators guarantee performance and reliability. The 12 and 24 V power supply makes them especially versatile. The power source can either be a battery, a transformer or a photo-voltaic panel. Provided with a totally watertight compressor, they offer a minimal power consumption and noise level. All the models are extremely easy to install. They can work even if they are assembled at a slant of up to 30°. In order to make sure that your indelB refrigerator works as efficiently as possible, please pay attention to the following general instructions:

- Opening the door of the refrigerator uselessly increases the waste of energy;
- Proper ventilation of the compressor and of the condenser unit reduces the energy consumption and also ensures the yield;
- The wiring system of the vehicle is in proper condition. Routinely check the batteries and the charge level. Follow the instructions about the cable cross sections and the fuse connections strictly;
- Keep the inside of the refrigerator clean and dry. Remove any condensate water which might gather in the tray under the freezer compartment;
- Keep the door of the refrigerator slightly open in order to air it out if you do not use it for a long time, for example in winter (fig. 1-2).

TECHNICAL FEATURES

MODEL	External dimensions (HxWxD)	NET WEIGHT	PRODUCT CLASS	VOLTAGE	NOMINAL POWER	REFRIGERANT GAS AND CHARGE
CR 40	420x400x400	16-18 Kg	40 L	DC 12/24 V	42 W	R134a 0,055 Kg (CO2 eq. 0,079 t)
CR 41	465x340x500	19 Kg	41 L	DC 12/24 V	42 W	R134a 0,050 Kg (CO2 eq. 0,072 t)
CR 42	530x380x355	15,8 Kg	42 L	DC 12/24 V	42 W	R134a 0,055 Kg (CO2 eq. 0,079 t)
CR 49	530x380x495	16,6 Kg	49 L	DC 12/24 V	42 W	R134a 0,055 Kg (CO2 eq. 0,079 t)
CR 65	530x450x515	18,2 Kg	65 L	DC 12/24 V	42 W	R134a 0,055 Kg (CO2 eq. 0,079 t)
CR 85	635x475x545	20,8 Kg	85 L	DC 12/24 V	42 W	R134a 0,045 Kg (CO2 eq. 0,064t)
CR 100	745x485x495	23,5 Kg	100 L	DC 12/24 V	42 W	R134a 0,053 Kg (CO2 eq. 0,076t)
CR 130	755x525x550	25,2 Kg	130 L	DC 12/24 V	42 W	R134a 0,045 Kg (CO2 eq. 0,064t)

This appliance contains fluorinated greenhouse gas R134a within an hermetically sealed system and its operations depends on the presence of this gas.



NOTICE



WARNING!

Do not install the refrigerator near heat sources.



WARNING!

Keep ventilation openings, in the appliance enclosure or in the built-in structure, clear of obstruction.



WARNING!

Do not use mechanical devices or other means to accelerate the defrosting process, other than those recommended by the manufacturer.



WARNING!

Do not damage the refrigerant circuit.



WARNING!

Do not use electrical appliances inside the food storage compartments of the appliance, unless they are of the type recommended by the manufacturer.



WARNING!

Do not store explosive substances such as aerosol cans with a flammable propellant in this appliance.



WARNING!

Risk of fire and electrical shock or fire.



WARNING!

Do not let hot items to touch the plastic parts of the appliance.



WARNING!

Do not store flammable gas and liquid in the appliance.



WARNING!

Do not put flammable products or items that are wet with flammable products in, near or on the appliance.



WARNING!

Do not touch the compressor or the con-denser. They are hot.



WARNING!

- The cooler is suitable for cooling and freezing foods.
- Use the fridge exclusively for cooling and storing closed beverages and snacks.
- Do not store any perishable food in the fridge.
- Food may only be stored in its original packaging or in suitable containers.
- The fridge is not intended to be brought into contact with food.
- The fridge is not intended for the proper storage of medicines. See the instructions in the package leaflet for the medicinal product.

CRUISE

ASSEMBLY

The refrigerators of the Cruise range are pre-set for being assembled in a niche.

Fastening can be done on the front plate band.

It is very important for the refrigerating unit, consisting of the compressor and the condenser, to be well ventilated, with the cool air coming in from the bottom and going out from the top. You must ensure proper ventilation of the refrigerating unit. The air inlets and outlets must have a free cross section of at least 200 cm². (see ventilation diagrams in Fig. 3-4).

The model CR.40 - CR.42 – refrigerators are provided with a refrigerating unit which can be separated from the set and placed at a distance in order to make the best use of the available space (about 200 cm).

Take great care when handling the connection tube in order to prevent breakages (Fig. 5). The compressor must normally stand in a vertical position, but it will work equally well slanted by up to 30°.

WIRING SYSTEM: FUNCTIONS AND FEATURES

The Station of the compressor is a piece of electronic equipment which pilots the motor of the compressor and carried out all the controls and electrical protection of the system. Its main features are the following:

a) Protection of the battery with automatic turning off of the compressor when the feeding voltage reaches the minimum threshold (cut out)

The compressor will start up automatically again when the voltage goes back to normal values (cut in).

TABLE FOR BATTERY SAVER INTERVENTION VOLTAGES

FEEDING	CUT OUT	CUT IN
12 V	9,5 V	11 V
24 V	21 V	23 V

WIRING CONNECTIONS

When you connect the refrigerator, you must remember the following:

1) Use cables having the proper cross section (see the table) to make the feeding lines. If possible, such cables should be without any joints on the leads which could lead to voltage falls.

2) If the wiring system of the vehicle is insufficient or not properly sized for the refrigerator, we suggest you connect it directly to the battery.

Note The use of cables having an insufficient cross section may lead to the compressor stopping even when the battery is charged.

CROSS SECTION CABLES MM ²	MAXIMUM LENGTH OF CABLES IN METRES	
	12 V	24 V
2.5	2.5	5
4	4	8
6	6	12
10	10	20

3) Any switches must have a breaking load not less than 20 A (10 A if powered at 24 Volt).

4) Make sure the polarity is right: connect the red cable to the positive terminal (+) and the black cable to the negative terminal (-).

**WARNING!**

Never connect bare electric wires, and use only connectors of a size suitable to the cross section of the cable being used.

5) Protect the feeding line with a 15 A fuse.

REPLACING THE DOOR PANEL

On the Cruise 42-49-65-85-100-130 models, you can replace the door panel without having to dismantle the door of the refrigerator, by proceeding as follows: remove the profile which anchors the panel, locate at the bottom of the door, using a screwdriver as a lever as shown on Fig 6, take out the three screws which hold the handle in place (fig. 8), fit in the new panel, letting it slide, and put back the fastening strip and the handle.

REVERSING THE OPENING DIRECTION OF THE DOOR

On the Cruise 42-49-65-85-100-130 models, the door normally opens towards the right. To change the side, move the hinges, the support (A, B and C in fig. 7) and the handle (fig. 8).

SETTING THE INSIDE TEMPERATURE

The refrigerators are provided with a manual thermostat. Turn it clockwise to lower the temperature, and turn it counterclockwise to raise the temperature and activate the ON-OFF switch in its end position. In the 42, 49, 65, 85 and 130 litre refrigerators, the knob of the thermostat is located inside the refrigerator. In the 100 litre refrigerators, the knob is located outside the refrigerator, on the top ventilation grid, above the door.

FILLING

Do not put hot food into the refrigerator. Place the products in a position where they do not hit each other or break while the vehicle is moving.

Make sure the door is always well closed, and reduce opening time to a minimum.

DEFROSTING

Defrosting must be carried out when the ice layer is thicker than 4 mm.

Set the thermostat at the OFF position. While defrosting, keep food and beverages in a cool place. Do not use any sharp metal object to remove the ice or frost. Do not start the refrigerator up again until it is completely defrosted and dry. Also empty the tray under the freezer compartment.

MAINTENANCE:

The indelB refrigerators have a completely watertight cooling system, and do not need any maintenance or reloading of the coolant. The compressor is of a domestic type, is highly efficient and has an extraordinarily long life.

Maintenance merely consists in routinely cleaning the condenser from dust, at least once a year. Use a soft brush and no hard object.

- Regularly clean the inside and outside of the refrigerator using only warm water and a neutral detergent.
- Subsequent to washing, rinse with clean water and dry thoroughly using a soft cloth.
- Do not use the following: special glass and mirror cleaning products, liquid, powder, or spray detergents, alcohol, ammonia or abrasive products.

CRUISE

- If you are not using the minibar, we suggest cleaning it well inside and leaving the door ajar to ventilate the interior. To do so, release the lock of the door using a coin or a small screwdriver (fig. 1 and 2).

USEFUL ADVICE

If it does not work, or works wrongly before referring to our after sales service, make sure that:

- a) power is not missing.
- b) the voltage which reaches the station is equal to the one shown on the plate.
- c) the connections are wrongly made.
- d) the flapped condenser is not jammed.
- e) the refrigerating unit is not near a source of heat.
- f) the fuse mounted on the feeding line is not blown.

ALLGEMEINES

Die Kühlschränke von indelB garantieren Leistungsfähigkeit und Zuverlässigkeit. Die Spannungsversorgung mit 12 und 24 V macht sie besonders vielseitig, da als Energiequelle nach Belieben eine Batterie, ein Transformator oder ein Solarzellenpaneel benutzt werden kann. Sie sind mit einem hermetisch abgeschlossen Kompressor ausgestattet und haben minimalen Energieverbrauch und Geräuschpegel. Alle Modelle sind extrem leicht zu installieren. Um sicherzustellen, dass Ihr Kühlschrank von indelB so effizient wie möglich arbeitet, bitten wir Sie, die folgenden allgemeinen Hinweise zu beachten:

- Unnötiges Öffnen der Kühlschranktür erhöht den Energieverbrauch.
- Eine gute Belüftung des Kompressors und der Kondensationseinheit verringert den Energieverbrauch und garantiert gute Leistungen.
- Die Elektroanlage des Fahrzeugs muss in gutem Zustand sein. Regelmäßig die Batterien und den Ladezustand kontrollieren. Die Angaben zum Querschnitt der Elektrokabel und zum Anschluss an die Schmelzsicherungen genauestens beachten.
- Das Innere des Kühlschranks sauber und trocken halten. Eventuelles Kondenswasser, das sich in der Wanne unter dem Gefrierfach ansammeln kann, entfernen.
- Wenn der Kühlschrank für längere Zeit nicht benutzt wird, zum Beispiel im Winter, die Kühlschranktür zur Durchlüftung leicht geöffnet lassen (Abb. 1-2).

TECHNISCHE SPEZIFIKATIONEN

MODELL	ABMESSUNGEN HxLxP (mm)	GEWICHT (NETTO)	KÜHLVOLUMEN	TENSION	NOMINALE LEISTUNG	KÜHLGAS UND LADUNG
CR 40	420x400x400	16-18 Kg	40 L	DC 12/24 V	42 W	R134a 0,055 Kg (CO2 eq. 0,079 t)
CR 41	465x340x500	19 Kg	41 L	DC 12/24 V	42 W	R134a 0,050 Kg (CO2 eq. 0,072 t)
CR 42	530x380x355	15,8 Kg	42 L	DC 12/24 V	42 W	R134a 0,055 Kg (CO2 eq. 0,079 t)
CR 49	530x380x495	16,6 Kg	49 L	DC 12/24 V	42 W	R134a 0,055 Kg (CO2 eq. 0,079 t)
CR 65	530x450x515	18,2 Kg	65 L	DC 12/24 V	42 W	R134a 0,055 Kg (CO2 eq. 0,079 t)
CR 85	635x475x545	20,8 Kg	85 L	DC 12/24 V	42 W	R134a 0,045 Kg (CO2 eq. 0,064t)
CR 100	745x485x495	23,5 Kg	100 L	DC 12/24 V	42 W	R134a 0,053 Kg (CO2 eq. 0,076t)
CR 130	755x525x550	25,2 Kg	130 L	DC 12/24 V	42 W	R134a 0,045 Kg (CO2 eq. 0,064t)

Dieses Gerät enthält fluoriertes Treibhausgas R134a innerhalb eines hermetisch verschlossenen Systems, dessen Betrieb vom Vorhandensein dieses Gases abhängt.

CRUISE



WARNHINWEIS



ACHTUNG!

Den Kühlschrank nicht in der Nähe von Wärmequellen installieren.



ACHTUNG!

Die Belüftungsöffnungen des Gerätes bzw. des Einbukaustens, in dem es sich befindet, freihalten.



ACHTUNG!

Den Abtauvorgang nicht mit mechanischen Vorrichtungen oder anderen - nicht vom Hersteller empfohlenen Mitteln - beschleunigen.



ACHTUNG!

Den Kühlkreislauf nicht beschädigen.



ACHTUNG!

Keine - nicht vom Hersteller empfohlenen - elektrischen Geräte in den Lebensmittel-Lagerfächern des Gerätes verwenden.



ACHTUNG!

Keine explosionsgefährlichen Stoffe wie Spraydosen mit einem brennbaren Treibmittel in diesem Gerät aufbewahren.



ACHTUNG!

Brand- oder Stromschlaggefahr.



ACHTUNG!

Darauf achten, dass keine heißen Gegenstände mit den Kunststoffteilen des Gerätes in Berührung kommen.



ACHTUNG!

Keine brennbaren Gase und Flüssigkeiten im Gerät aufbewahren.



ACHTUNG!

Keine brennbaren Produkte oder Gegenstände oder Produkte, die brennbare Flüssigkeiten enthalten, in, neben oder auf das Gerät stellen.



ACHTUNG!

Den Kompressor oder den Kondensator nicht berühren. Beide sind heiß!



ACHTUNG!

- Diese Kühlbox eignet sich zum Kühlen und Gefrieren von Lebensmitteln.
- Die Kühlbox nur zum Kühlen und zur Aufbewahrung von geschlossenen Getränken und Snacks verwenden.
- Keine verderblichen Lebensmittel in der Kühlbox aufbewahren.
- Die Lebensmittel können in ihrer Originalverpackung oder in geeigneten Behältern aufbewahrt werden.
- Die Kühlbox ist nicht dazu bestimmt, um mit Lebensmitteln in Berührung zu kommen.
- Die Kühlbox ist nicht für die korrekte Aufbewahrung von Arzneimitteln bestimmt. Für derartige Produkte bitte die entsprechende Packungsbeilage beachten.

MONTAGE

Die Kühlschränke der Baureihe Cruise sind für eingelassene Montage eingerichtet.

Die Befestigung kann am Stirnblech erfolgen.

Es ist sehr wichtig, dass die aus Kompressor und Kondensator gebildete Kühleinheit gut belüftet wird und dass die Kaltluft unten eintreten und oben austreten kann. Es muss eine ausreichende Belüftung des Kühlaggregats gewährleistet sein. Die Zuluft- und Abluftöffnungen müssen einen freien Querschnitt von 200 cm² haben (siehe Lüftungspläne in Abb. 3-4).

Die Kühlschränke Modell CR.40 - CR.42 besitzen Kühlaggregate, die vom Möbel getrennt und zur besseren Platzausnutzung anderswo aufgestellt werden können (bis ca. 200 cm entfernt).

Beim Umgang mit dem Verbindungskabel mit größter Vorsicht zu Werke gehen, um Brüche zu vermeiden (Abb. 5). Der Kompressor sollte normalerweise senkrecht stehen, funktioniert aber auch bei einem Neigungswinkel von bis zu 30°.

ELEKTROANLAGE: FUNKTIONEN UND MERKMALE

Die Steuereinheit des Kompressors ist eine elektronische Steuerung, deren Funktion darin besteht, den Kompressormotor zu steuern und alle Kontrollen und elektrischen Schutzmaßnahmen des Systems durchzuführen. Ihre wichtigsten Merkmale sind:

a) Schutz der Batterie bei automatischen Ausschalten des Kompressors, wenn die Versorgungsspannung am Mindestwert angelangt ist (cut out).

Der Kompressor läuft automatisch wieder an, wenn die Spannung wieder auf normale Werte ansteigt (cut in).

TABELLE DER ANSPRECHSPANNUNGEN DER BATTERIESICHERUNG

VERSORGUNG	CUT OUT	CUT IN
12 V	9,5 V	11 V
24 V	21 V	23 V

ELEKTROANSCHLÜSSE

Beim Anschluss des Kühlschranks ist es wichtig, folgende Punkte zu beachten:

1) Die Versorgungsleitungen mit Kabeln von geeignetem Querschnitt (siehe Tabelle) ausführen, nach Möglichkeit ohne Verbindungen an den Leitern, die einen Spannungsabfall verursachen könnten.

2) Wenn die Elektroanlage des Fahrzeugs nicht ausreichend dimensioniert oder nicht auf den Kühlschrank abgestimmt ist, empfehlen wir, diesen direkt an die Batterie anzuschließen.

Hinweis: Die Verwendung von Kabeln mit ungeeignetem Querschnitt kann auch bei geladener Batterie zum Stillstand des Kompressors führen.

KABELQUERSCHNITT MM ²	MAXIMALE KABELLÄNGE IN METERN	
	12 V	24 V
2.5	2.5	5
4	4	8
6	6	12
10	10	20

3) Eventuelle Schalter müssen eine Abschaltleistung von mindestens 20 A (bei Versorgung mit

CRUISE

24 Volt von 10 A) besitzen.

4) Sich vergewissern, dass die Polarität richtig ist: Das rote Kabel an den Pluspol (+) und das schwarze Kabel an den Minuspol (-) anschließen.



ACHTUNG!

Niemals mantellose Stromkabel anschließen und nur Verbinder verwenden, deren Größe dem Querschnitt des benutzten Kabels angepasst ist.

5) Die Versorgungsleitung mit einer Schmelzsicherung von 15 A schützen.

AUSWECHSLUNG TÜRVERKLEIDUNG

Bei den Modellen Cruise 42-49-65-85-100-130 kann die Türverkleidung ausgewechselt werden, ohne dass die Tür vom Kühlschrank abgenommen werden muss, und zwar wie folgt: Das Profil an der Unterseite der Tür, mit dem die Verkleidung befestigt ist, mit einem Schraubendreher abhebeln, wie in Abb. 6 gezeigt, die drei Befestigungsschrauben des Griffs (Abb. 8) entfernen, die neue Verkleidung einschieben und den Befestigungsstreifen und den Griff wieder anbringen.

UMKEHR DER ÖFFNUNGSRICHTUNG DER TÜR

Bei den Modellen Cruise 42-49-65-85-100-130 öffnet sich die Tür normalerweise nach rechts. Zum Wechseln des Anschlags die Angeln, den Träger (A, B und C in Abb. 7) und den Griff (Abb. 8) versetzen.

REGULIERUNG DER INNENTEMPERATUR

Die Kühlschränke sind mit einem manuellen Thermostaten ausgestattet. Wenn dieser im Uhrzeigersinn gedreht wird, verringert sich die Temperatur, gegen den Uhrzeigersinn erhöht sich die Temperatur und in Endstellung wird der Ein-/Ausschalter betätigt. Bei den Kühlschränken mit 42, 49, 65, 85 und 130 Litern Inhalt befindet sich der Thermostatknopf im Inneren des Kühlschranks. Bei dem mit 100 Litern Inhalt befindet sich der Knopf außerhalb des Kühlschranks am oberen Lüftungsgitter über der Tür.

BEFÜLLUNG

Keine warmen Speisen in den Kühlschrank stellen. Die Produkte so einlegen, dass bei der Bewegung des Fahrzeugs ein Anschlagen oder Zerbrechen vermieden wird.

Sich immer vergewissern, dass die Tür gut geschlossen ist und die Öffnungszeiten so kurz wie möglich halten.

ABTAUEN

Das Abtauen sollte durchgeführt werden, wenn die Eisschicht mehr als 4 mm dick ist.

Den Thermostaten auf OFF stellen. Die Speisen und Getränke während des Abtauens an einem kühlen Ort aufbewahren. Zum Entfernen von Eis oder Reif keine spitzen Metallgegenstände verwenden. Den Kühlschrank erst dann wieder einschalten, wenn er vollständig abgetaut und trocken ist. Auch die Wanne unter dem Gefrierfach leeren.

WARTUNG:

Die Kühlschränke von indelB haben ein hermetisch abgeschlossenes Kühlsystem und erfordern keinerlei Wartung oder Nachfüllen von Kältemittel. Der Kompressor ist für den Gebrauch im Haushalt geeignet und besitzt eine hohe Effizienz und eine ungewöhnlich lange Lebensdauer.

Die Wartung beschränkt sich auf die regelmäßige Reinigung des Kondensators von Staub, die mindestens ein Mal jährlich durchzuführen ist. Eine weiche Bürste und keine harten Gegenstände verwenden.

- Das Innere und das Äußere des Kühlgerätes ausschließlich mit lauwarmem Wasser und neutralem Reinigungsmittel reinigen.
- Nach dem Reinigen mit sauberem Wasser nachspülen und mit einem weichen Tuch sorgfältig trocknen.
- Nicht zu verwenden sind: spezielle Glasreiniger und Spiegelpolierer; flüssige, pulverförmige oder sprayförmige Reinigungsmittel; Lösungsmittel; Alkohol; Ammoniak oder Scheuermittel.
- Bei Nichtbenutzung empfiehlt es sich, den Innenraum gut zu trocknen und die Tür halb offen zu lassen, um das Innere zu lüften. Zu diesem Zweck die Feststellvorrichtung der Tür mit einer Münze oder einem kleinen

Schraubendreher aushängen (Abb. 1 und 2).

NÜTZLICHE RATSCHLÄGE

Bei Nichtfunktionieren oder Betriebsstörung vor Hinzuziehung unseres technischen Kundendienstes sich vergewissern, dass:

- a) Spannung anliegt;
- b) die an der Steuereinheit anliegende Spannung der auf dem Kenndatenschild angegebenen entspricht;
- c) die Anschlüsse vorschriftsmäßig hergestellt sind;
- d) der Rippenkondensator nicht verstellt ist;
- e) das Kühlaggregat nicht in der Nähe einer Wärmequelle angebracht ist;
- f) die Sicherung an der Versorgungsleitung nicht durchgebrannt ist.

CRUISE

GÉNÉRALITÉS

Les réfrigérateurs indelB sont gage de hautes performances et de fiabilité. L'alimentation sur 12 et 24V leur confère une grande souplesse d'utilisation. La source d'énergie utilisable peut en effet être aussi bien la batterie, un transformateur qu'un panneau photovoltaïque.

Dotés de compresseur totalement hermétique, ils garantissent une consommation d'énergie et un niveau de bruit minimes. Tous les modèles sont extrêmement faciles à installer. Ils sont en mesure de fonctionner correctement y compris monté à une inclinaison de 30°. Pour garantir le meilleur fonctionnement du réfrigérateur indelB dont vous avez fait l'achat, nous vous prions de bien vouloir respecter les recommandations générales ci-dessous:

- Ouvrir inutilement la porte du réfrigérateur augmente la consommation d'énergie.
- Une bonne ventilation du compresseur et de l'unité de condensation réduit la consommation d'énergie et assure un bon rendement de l'appareil.
- Le circuit électrique du véhicule doit être en bonne état. Veiller à contrôler régulièrement les batteries et leur niveau de charge. Respecter scrupuleusement les instructions relatives à la section des câbles électriques et au branchement des fusibles.
- Veiller à ce que la partie interne du réfrigérateur soit bien propre et sèche. Éliminer l'éventuelle eau de condensation s'accumulant dans le bac situé sous le compartiment congélateur.
- Dans le cas où le réfrigérateur ne serait pas utilisé pendant une longue période, par exemple pendant les mois d'hiver (fig. 1-2), en maintenir la porte entrouverte de façon à garantir son aération.

DONNÉES TECHNIQUES

MODELE	DIMENSIONS HxLxP (mm)	POIDS NET	CLASSE PRODUIT	TENSION	PUISSANCE NOMINALE	GAZ RÉFRIGÉRANT ET CHARGE
CR 40	420x400x400	16-18 Kg	40 L	DC 12/24 V	42 W	R134a 0,055 Kg (CO2 eq. 0,079 t)
CR 41	465x340x500	19 Kg	41 L	DC 12/24 V	42 W	R134a 0,050 Kg (CO2 eq. 0,072 t)
CR 42	530x380x355	15,8 Kg	42 L	DC 12/24 V	42 W	R134a 0,055 Kg (CO2 eq. 0,079 t)
CR 49	530x380x495	16,6 Kg	49 L	DC 12/24 V	42 W	R134a 0,055 Kg (CO2 eq. 0,079 t)
CR 65	530x450x515	18,2 Kg	65 L	DC 12/24 V	42 W	R134a 0,055 Kg (CO2 eq. 0,079 t)
CR 85	635x475x545	20,8 Kg	85 L	DC 12/24 V	42 W	R134a 0,045 Kg (CO2 eq. 0,064t)
CR 100	745x485x495	23,5 Kg	100 L	DC 12/24 V	42 W	R134a 0,053 Kg (CO2 eq. 0,076t)
CR 130	755x525x550	25,2 Kg	130 L	DC 12/24 V	42 W	R134a 0,045 Kg (CO2 eq. 0,064t)

L'appareil contient du gaz fluoré à effet de serre R134a à l'intérieur d'un système hermétiquement fermé dont le fonctionnement dépend de la présence de ce gaz.



RECOMMANDATIONS



ATTENTION !

Éviter d'installer le réfrigérateur à proximité d'une source de chaleur.



ATTENTION !

Veiller à ce que les ouvertures de ventilation de l'appareil ou de la structure à laquelle il est intégré ne soient pas obstruées.



ATTENTION !

Ne pas utiliser de dispositifs mécaniques ni de moyens pour accélérer la décongélation autres que ceux conseillés par le fabricant.



ATTENTION !

Ne pas endommager le circuit de réfrigérant.



ATTENTION !

Ne pas utiliser d'appareils électriques à l'intérieur des compartiments destinés à la conservation des aliments, à moins qu'ils ne soient du type recommandé par le fabricant.



ATTENTION !

Ne pas conserver dans cet appareil des produits explosifs tels que des bombes de spray contenant un gaz inflammable.



ATTENTION !

Risque d'incendie ou de décharge électrique.



ATTENTION !

Veiller à éviter tout contact entre des objets chauds et les parties en plastique de l'appareil.



ATTENTION !

Ne pas conserver de gaz ni de liquides inflammables à l'intérieur de l'appareil.



ATTENTION !

Ne pas placer de produits ou d'objets inflammables, ni de produits contenant un liquide inflammable, à l'intérieur, à proximité ou sur l'appareil.



ATTENTION !

Ne pas toucher le compresseur ni le condensateur. Risque de brûlure !



ATTENTION !

- Le réfrigérateur permet le refroidissement et la congélation des aliments.
- Utiliser le réfrigérateur uniquement pour le refroidissement et la conservation de boissons et snacks fermés.
- Ne pas conserver d'aliments périssables dans le réfrigérateur.
- Les aliments peuvent être conservés dans leur conditionnement d'origine ou dans des récipients

CRUISE

appropriés.

- Le réfrigérateur n'est pas prévu pour entrer en contact avec des aliments.
- Le réfrigérateur n'est pas prévu pour la conservation de médicaments. Pour ces produits, se reporter aux instructions figurant dans la notice.

MONTAGE

Les réfrigérateurs de la gamme Cruise sont prévus pour un montage encastré.

La fixation peut s'effectuer sur la bande antérieure en tôle.

Il est important de veiller à ce que l'unité réfrigérante constituée du compresseur et du condenseur soit bien ventilée et que l'air froid puisse entrer par la partie basse et sortie par la partie haute. Il est nécessaire de garantir la bonne ventilation du groupe réfrigérant. La section libre des ouvertures d'entrée et de sortie d'air doit être au minimum de 200 cm² (voir schémas de ventilation Fig. 3-4).

Les réfrigérateurs modèles CR.40 et CR.42 sont dotés d'un groupe réfrigérant pouvant être séparé du meuble et installé à distance (à environ 200 cm) pour permettre une meilleure utilisation de l'espace.

Lors de la manipulation du tuyau de raccordement, observer les précautions nécessaires pour éviter les ruptures (Fig. 5). Le compresseur doit en principe se trouver en position verticale; il est toutefois en mesure de fonctionner correctement en position inclinée (au maximum de 30°).

CIRCUIT ÉLECTRIQUE: FONCTIONS ET CARACTÉRISTIQUES

L'unité de contrôle du compresseur est un appareillage électronique dont la fonction est de commander le moteur du compresseur, d'effectuer tous les contrôles et d'assurer les protections électriques du système.

Ses caractéristiques principales sont les suivantes:

- a) Protection de la batterie avec arrêt automatique du compresseur lorsque la tension d'alimentation a atteint le seuil minimum (cut out).

Le compresseur se remet automatiquement en marche une fois que les valeurs de tension normales ont été rétablies (cut in).

TABLEAU DES TENSIONS D'INTERVENTION DE LA PROTECTION DE LA BATTERIE

ALIMENTATION	CUT OUT	CUT IN
12 V	9,5 V	11 V
24 V	21 V	23 V

Branchements électriques

Lors du branchement du réfrigérateur, il est important de veiller à tenir compte des informations et instructions suivantes:

1) Réaliser les lignes d'alimentation à l'aide de câbles de section appropriée (voir tableau ci-dessous), si possible sans jonction sur les conducteurs pour éviter les éventuelles chutes de tension.

2) Dans le cas où les caractéristiques du circuit électrique du véhicule seraient insuffisantes ou que le circuit ne serait pas dimensionné pour le réfrigérateur, il est recommandé de brancher ce dernier directement à la batterie.

Note: l'utilisation de câbles de section non appropriée peut entraîner l'arrêt du compresseur quand bien même la batterie serait chargée.

SECTION Câbles MM ²	LONGUEUR MAXIMUM DES Câbles (M)	
	12 V	24 V
2.5	2.5	5
4	4	8
6	6	12
10	10	20

3) La charge de rupture des éventuels interrupteurs ne doit pas être inférieure à 20 A (10 A en cas d'alimentation sur 24 V).

4) S'assurer du respect des polarités: brancher le câble rouge à la borne du positif (+) et le câble noir à la borne du négatif (-).



ATTENTION !

Ne jamais brancher des câbles électriques dénudés et veiller à toujours faire usage de connecteurs de taille adaptée à la section du câble utilisé.

5) Protéger la ligne d'alimentation à l'aide d'un fusible de 15 A.

REPLACEMENT DU PANNEAU DE PORTE

Sur les modèles Cruise 42, 49, 65, 85, 100 et 130, le panneau de porte peut être remplacé sans devoir démonter la porte du réfrigérateur; procéder comme suit: retirer le profil de fixation du panneau, situé sur la partie inférieure de la porte en faisant levier à l'aide d'un tournevis plat comme indiqué à la Fig. 6; retirer les trois vis de fixation de la poignée (fig. 8), mettre en place le nouveau panneau en le faisant coulisser puis remonter profil de fixation et poignée.

INVERSION DU SENS D'OUVERTURE DE LA PORTE

Sur les modèles Cruise 42, 49, 65, 85, 100 et 130, la porte s'ouvre vers le côté droit. Il est toutefois possible d'inverser le sens d'ouverture en modifiant à cet effet la position des gonds, du support (A, B et C sur la fig. 7) et de la poignée (fig. 8).

RÉGLAGE DE LA TEMPÉRATURE INTERNE

Les réfrigérateurs sont dotés d'un thermostat manuel. En le tournant dans le sens des aiguilles d'une montre la température diminue et en le tournant dans le sens contraire des aiguilles d'une montre la température augmente; le thermostat commande l'interrupteur on-off en position finale. Sur les réfrigérateurs de 42, 49, 65, 85 et 130 litres, la commande du thermostat se trouve à l'intérieur du réfrigérateur. Sur ceux de 100 litres, elle se trouve à l'extérieur du réfrigérateur, sur la grille de ventilation supérieure, au-dessus de la porte.

REPLISSAGE

Éviter de placer dans le réfrigérateur des aliments chauds. Positionner les produits de façon à éviter les chocs et les ruptures durant la marche du véhicule.

S'assurer que la porte est toujours fermée et limiter au maximum les temps d'ouverture.

DÉGIVRAGE

Il est nécessaire de procéder au dégivrage lorsque l'épaisseur de la couche de glace est supérieure à 4 mm.

CRUISE

Placer le thermostat sur la position OFF. Durant le dégivrage, conserver aliments et boissons dans un lieu frais. Ne pas faire usage d'ustensiles métalliques pointus pour éliminer la glace ou le givre. Ne pas remettre en marche le réfrigérateur avant qu'il ne soit totalement dégivré et parfaitement sec. Veiller également à vider le bac présent sous le compartiment congélateur.

ENTRETIEN

Les réfrigérateurs indelB, sont dotés d'un système de refroidissement entièrement hermétique, aussi ne nécessitent-ils aucun entretien exceptionnel ni aucune recharge de réfrigérant. Le compresseur est de type domestique; il est gage de très hautes performances et est garanti pour une durée de vie exceptionnelle.

Le seul entretien nécessaire, se limite au dépoussiérage du condenseur (au moins une fois par an). A cet effet, faire usage d'une brosse souple (ne pas faire usage d'ustensiles ni d'objets durs).

- Nettoyer régulièrement l'intérieur et l'extérieur du réfrigérateur en utilisant exclusivement de l'eau tiède et un détergent neutre.
- A l'issue du lavage, rincer à l'eau propre et essuyer soigneusement avec un chiffon souple.
- Ne pas utiliser : produits pour le nettoyage des glaces et des vitres ; détergents liquides, en poudre ou spray ; solvants ; alcool ; ammoniac ou produits abrasifs.
- Dans le cas où le minibar ne serait pas utilisé, il est recommandé de bien essuyer la partie interne et de laisser la porte entr'ouverte pour aérer l'intérieur. A cet effet, débloquer la fixation de la porte à l'aide d'une pièce de monnaie ou d'un petit tournevis (fig. 1 et 2).

CONSEILS

En cas de non-fonctionnement ou de mauvais fonctionnement, avant de prendre contact avec un des centres d'assistance technique, s'assurer:

- a) de la présence de l'alimentation électrique.
- b) que la tension alimentant le circuit du réfrigérateur correspond à celle indiquée sur la plaque des données techniques.
- c) que les branchements ont été correctement effectués.
- d) que le condenseur à ailettes n'est pas bouché.
- e) que le groupe de réfrigération ne se trouve pas à proximité d'une source de chaleur.
- f) que le fusible installé sur la ligne d'alimentation n'est pas grillé.

INFORMACIONES GENERALES

Los frigoríficos indelB son productos fiables, que garantizan rendimientos elevados y un alto grado de versatilidad gracias, especialmente, al sistema de alimentación por 12 y 24 Voltios. En efecto la fuente de energía a utilizar puede ser tanto una batería como un transformador o un panel foto-voltaico.

Estos aparatos constan de un compresor totalmente estanco y minimizan los gastos de energía y niveles de ruidos. Todos los modelos son extremadamente fáciles de instalar y pueden trabajar incluso al montarse con una inclinación hasta los 30°. Las instrucciones detalladas a continuación son fundamentales para obtener un funcionamiento eficiente y óptimo del frigorífico indelB:

- No abrir el portillo del frigorífico cuando no sea necesario puesto que de esta manera se incrementa inútilmente el consumo de energía.
- Una ventilación correcta del compresor y de la unidad de condensado reduce el consumo energético y garantiza el rendimiento del aparato.
- Procurar mantener la instalación eléctrica en buenas condiciones. Controlar periódicamente las baterías y el nivel de carga. Observar atentamente las instrucciones relativas a las secciones de los cables eléctricos y a las conexiones a los fusibles.
- El interior del frigorífico debe mantenerse limpio y seco. Remover el agua de condensado eventualmente presente en la cubeta por debajo del compartimiento del congelador.
- Al no utilizar el frigorífico durante mucho tiempo, por ejemplo durante la temporada invernal, se aconseja mantener el portillo ligeramente abierto para facilitar el paso de aire (Fig. 1-2).

CARACTERÍSTICAS TÉCNICAS

MODELO	DIMENSIONES HxLxP (mm)	PESO NETO	CLASE DE PRODUCTO	TENSIÓN	PODER NOMINAL	GAS REFRIGERANTE Y CARGA
CR 40	420x400x400	16-18 Kg	40 L	DC 12/24 V	42 W	R134a 0,055 Kg (CO2 eq. 0,079 t)
CR 41	465x340x500	19 Kg	41 L	DC 12/24 V	42 W	R134a 0,050 Kg (CO2 eq. 0,072 t)
CR 42	530x380x355	15,8 Kg	42 L	DC 12/24 V	42 W	R134a 0,055 Kg (CO2 eq. 0,079 t)
CR 49	530x380x495	16,6 Kg	49 L	DC 12/24 V	42 W	R134a 0,055 Kg (CO2 eq. 0,079 t)
CR 65	530x450x515	18,2 Kg	65 L	DC 12/24 V	42 W	R134a 0,055 Kg (CO2 eq. 0,079 t)
CR 85	635x475x545	20,8 Kg	85 L	DC 12/24 V	42 W	R134a 0,045 Kg (CO2 eq. 0,064t)
CR 100	745x485x495	23,5 Kg	100 L	DC 12/24 V	42 W	R134a 0,053 Kg (CO2 eq. 0,076t)
CR 130	755x525x550	25,2 Kg	130 L	DC 12/24 V	42 W	R134a 0,045 Kg (CO2 eq. 0,064t)

Este equipamento contém gás fluorado com efeito de estufa R134a dentro de um sistema selado hermeticamente, cujo funcionamento depende da presença de tal gás.

CRUISE



ADVERTENCIA



¡ATENCIÓN!

Evitar instalar el frigorífico cerca de fuentes de calor.



¡ATENCIÓN!

Mantenga libres de obstrucciones las aberturas de ventilación del aparato o de la estructura que lo incorpora.



¡ATENCIÓN!

No utilice dispositivos mecánicos u otros medios para acelerar el proceso de descongelación, que no sean los recomendados por el fabricante.



¡ATENCIÓN!

No dañe el circuito del refrigerante.



¡ATENCIÓN!

No utilice dispositivos eléctricos dentro de los compartimentos para la conservación de los alimentos del aparato, a menos que sean del tipo recomendado por el fabricante.



¡ATENCIÓN!

No almacene en este aparato sustancias explosivas tales como latas de aerosol con un propelente inflamable.



¡ATENCIÓN!

Riesgo de incendio o de descarga eléctrica.



¡ATENCIÓN!

No permita que haya objetos calientes en contacto con las partes de plástico del aparato.



¡ATENCIÓN!

No almacene gases y líquidos inflamables dentro del aparato.



¡ATENCIÓN!

No coloque productos u objetos inflamables, ni productos que contengan líquido inflamable, dentro, cerca o encima del aparato.



¡ATENCIÓN!

No toque el compresor ni el condensador. ¡Queman!



¡ATENCIÓN!

- El frigorífico es adecuado para el enfriamiento y la congelación de los alimentos.
- Usar el frigorífico únicamente para el enfriamiento y la conservación de bebidas y aperitivos cerrados.
- No conservar alimentos perecederos en el frigorífico.
- Los alimentos pueden conservarse en su envase original o en envases adecuados.
- El frigorífico no está diseñado para entrar en contacto con los alimentos.
- El frigorífico no está diseñado para la correcta conservación de medicamentos. Para estos productos, consultar las instrucciones del prospecto.

MONTAJE

Los frigoríficos de la gama Cruise están predispuestos para montaje de encastre.

La sujeción puede efectuarse a través de la banda delantera de chapa.

La ventilación adecuada de la unidad refrigerante, equipada con compresor y condensador, es sumamente importante, así como es fundamental garantizar el paso de aire frío a la parte baja y la salida del mismo por la parte superior. Procurar además asegurar una ventilación adecuada en el grupo refrigerante. Los orificios de entrada y salida de aire debe tener una sección libre de 200 cm² por los menos (véanse los esquemas de ventilación indicados en la Fig. 3-4).

Los frigoríficos modelo CR.40 - CR.42 constan de grupo refrigerante separable del mueble, que se puede conectar a distancia para disfrutar los espacios disponibles (200 cm. aprox.).

Se recomienda prestar el máximo cuidado al tener que manejar el tubo de conexión con el fin de evitar roturas (Fig. 5). El compresor debería normalmente estar en posición vertical, sin embargo funciona incluso al disponer de un ángulo de inclinación hasta 30°.

INSTALACIÓN ELÉCTRICA: FUNCIONES Y CARACTERÍSTICAS

La centralita del compresor es un aparato electrónico que tiene la función de controlar el motor del compresor e inspeccionar y proteger el sistema eléctrico de la instalación. Las características principales son las siguientes.

a) Protección de la batería en caso de apagado automático del compresor cuando la tensión de alimentación ha alcanzado el umbral mínimo (cut out, deshabilitación).

El compresor vuelve a ponerse automáticamente en funcionamiento en cuanto la tensión alcance los valores normales (cut in, interrupción).

TABLA RELATIVA A LAS TENSIONES DE ACTIVACIÓN DEL DISPOSITIVO PROTECTOR DE BATERÍA

ALIMENTACIÓN	CUT OUT	CUT IN
12 V	9,5 V	11 V
24 V	21 V	23 V

CONEXIONES ELÉCTRICAS

La conexión del frigorífico precisa la observación de las normas siguientes:

- 1) Realizar las líneas de alimentación con cables que tengan una sección adecuada (véase la tabla) y posiblemente sin juntas sobre los conductores, puesto que se podrían producir caídas de tensión.
- 2) Si la instalación eléctrica del aparato es insuficiente o no adecuada para el frigorífico se aconseja conectarlo directamente a la batería.

Nota El empleo de cables que tengan una sección no idónea puede causar la parada del compresor incluso estando la batería cargada.

SECCIÓN CABLES MM. ²	LONGITUD MÁXIMA DE LOS CABLES (EN METROS)	
	12 V	24 V
2.5	2.5	5
4	4	8
6	6	12
10	10	20

CRUISE

3) Los interruptores, cuando presentes, deben tener una carga de fractura no inferior a 20 A (10 A al estar alimentados con 24 Voltios).

4) Asegurarse de que la polaridad sea correcta; conectar el cable rojo al terminal positivo (+) y el cable negro al terminal negativo (-).



¡ATENCIÓN!

No acoplar nunca los cables eléctricos descubiertos y emplear exclusivamente conectores dimensionados en relación a las secciones del cable utilizado.

5) Proteger la línea de alimentación con fusible de 15 A.

SUSTITUCIÓN DEL PANEL PORTILLO

En los modelos Cruise 42-49-65-85-100-130 es posible sustituir el panel sin tener que desmontar el portillo del frigorífico. Observar las instrucciones siguientes: remover el perfil que sujeta el panel, situado en la parte inferior del portillo, levantando con un destornillador adecuado tal y como se indica en la Fig. 6. Remover los tres tornillos de fijación de la manija (Fig. 8), insertar el nuevo panel haciéndolo deslizar y volver a sujetar la faja de sujeción y la manija.

INVERSIÓN DEL SENTIDO DE APERTURA DEL PORTILLO

En los modelos Cruise 42-49-65-85-100-130 el portillo se abre normalmente hacia la derecha. Para cambiar el lado se deben mover los goznes, el soporte (A, B y C en la Fig. 7) y la manija (Fig. 8).

REGULACIÓN DE LA TEMPERATURA INTERNA

Los frigoríficos constan de un termostato manual que se encarga de reducir la temperatura al girar hacia el sentido de las agujas del reloj y de aumentarla al girar hacia el sentido contrario; en posición de tope el termostato habilita y deshabilita el interruptor de encendido y apagado. En los frigoríficos de 42, 49, 65, 85 y 130 litros la manopla del termostato se halla dentro del frigorífico, mientras que en los frigoríficos de 100 litros se halla fuera del mismo, en la rejilla de ventilación superior por encima del portillo.

LLENADO

Se desaconseja poner en el frigorífico alimentos todavía calientes. Colocar los productos de modo adecuado, procurando evitar choques o posibles roturas durante el movimiento del medio.

Asegurarse de que el portillo esté siempre cerrado de modo adecuado y reducir al mínimo los tiempos de apertura.

DESCONGELACIÓN

La operación de descongelación debería efectuarse en cuanto la capa de hielo alcance un espesor superior a 4 Mm. Regular el termostato en posición OFF. Durante la fase de descongelación aconsejamos conservar alimentos y bebidas en un lugar fresco. No usar objetos de metal puntiagudos para remover el hielo o la escarcha. Volver a habilitar el frigorífico exclusivamente tras asegurarse de que esté completamente descongelado y seco. Vaciar incluso la cubeta debajo del compartimiento congelador.

MANTENIMIENTO

Los frigoríficos indelB constan de sistema de refrigeración completamente estanco y por ello no precisan servicio de mantenimiento ni recarga de refrigerante. El compresor es de tipo doméstico, altamente eficiente, y tiene una duración extraordinaria.

El mantenimiento se limita por tanto a la limpieza periódica del condensador para eliminar las trazas de polvo, operación que debe efectuarse una vez cada año por lo menos. A tal fin se debe emplear un cepillo blando; no utilizar nunca objetos rígidos.

- Limpie regularmente el interior y el exterior del frigorífico utilizando solamente agua tibia y detergente neutro.
- Tras el lavado, enjuáguelo con agua limpia y séquelo perfectamente con un paño suave.
- No utilice: productos específicos para cristales y espejos; detergentes líquidos, en polvo, o en aerosol; disolventes; alcohol; amoníaco o productos abrasivos.

- Caso de que no se utilice el minibar, se aconseja secar bien el interior y dejar la puerta semiabierta para ventilar el interior. Soltar el retén del portillo con una moneda o con un destornillador pequeño (Fig. 1 y 2).

CONSEJOS ÚTILES

Al determinarse un funcionamiento anómalo del aparato o al pararse definitivamente el mismo, antes de llamar a nuestros centros de asistencia se aconseja controlar lo siguiente.

- a) Comprobar que la energía eléctrica no esté deshabilitada.
- b) Comprobar que la tensión que llega a la centralita corresponda a la indicada en la placa.
- c) Comprobar que las conexiones hayan sido efectuadas de forma correcta.
- d) Verificar que el condensador con aletas no esté atascado.
- e) Verificar que el grupo frigorífico no esté situado cerca de una fuente de calor.
- f) Verificar que el fusible montado en la línea de alimentación no esté quemado.

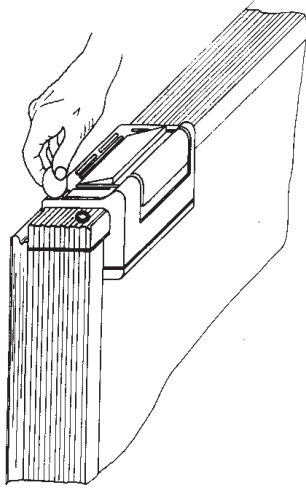


FIG. 1

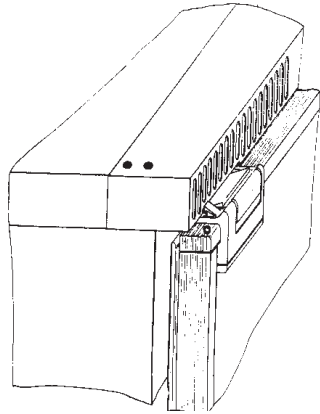


FIG. 2

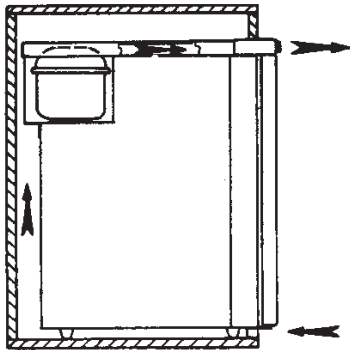


FIG. 3

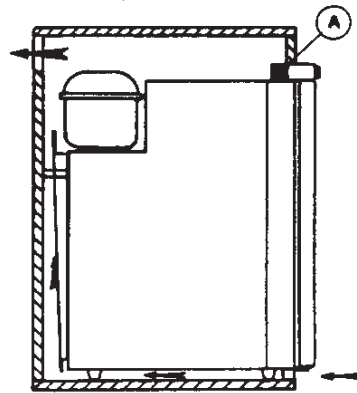


FIG. 4

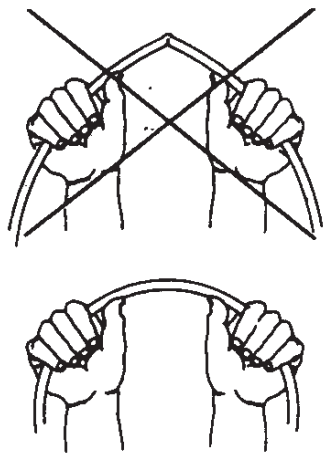


FIG. 5

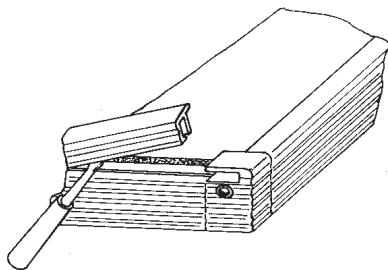


FIG. 6

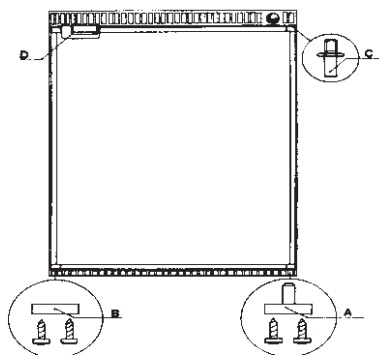


FIG. 7

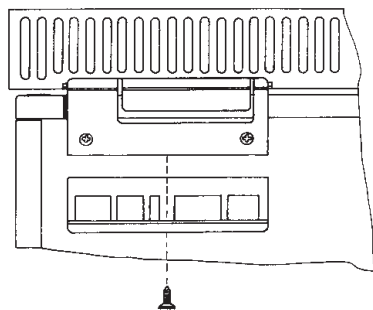


FIG. 8

