



Installation and usage instructions **EN**

Montage-und Gebrauchsanleitung **DE**

Instructions de montage et mode d'emploi **FR**

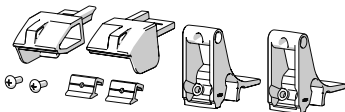
Instrucciones de montaje y uso **ES**

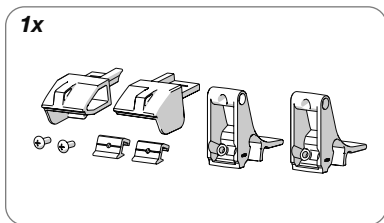
Istruzioni di montaggio e d'uso **IT**

**Please consult the website for  
instructions in the languages:  
NL-SV-DA-NO-FI-PT**

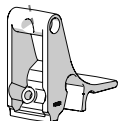
## **KIT PRIVACY F80s**

**98661-018**





**A** 2x



**B** 2x



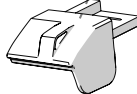
**C** 2x



**D** 1x



**E** 1x



Package contents / Verpackungsinhalt / Contenu de l'emballage /  
Contenido del embalaje / Contenuto dell'imballo

**p. 2**

Installation instructions / Montageanleitung / Instructions de montage /  
Instrucciones de montaje / Istruzioni di montaggio

**p. 3**

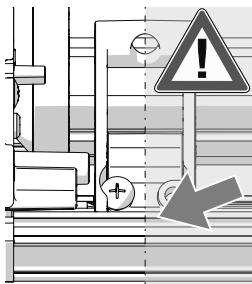
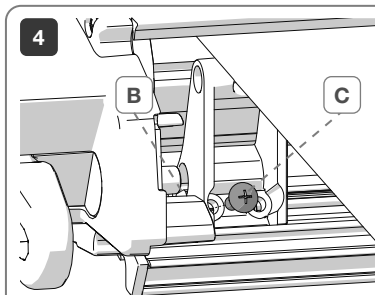
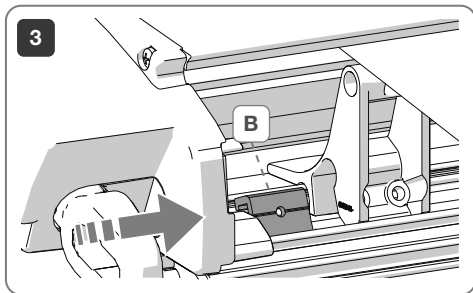
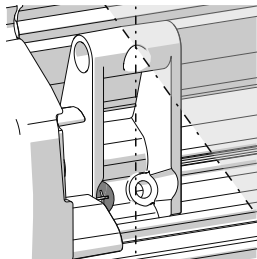
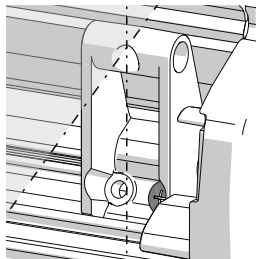
Warranty / Garantie / Garantie / Garantía / Garanzia

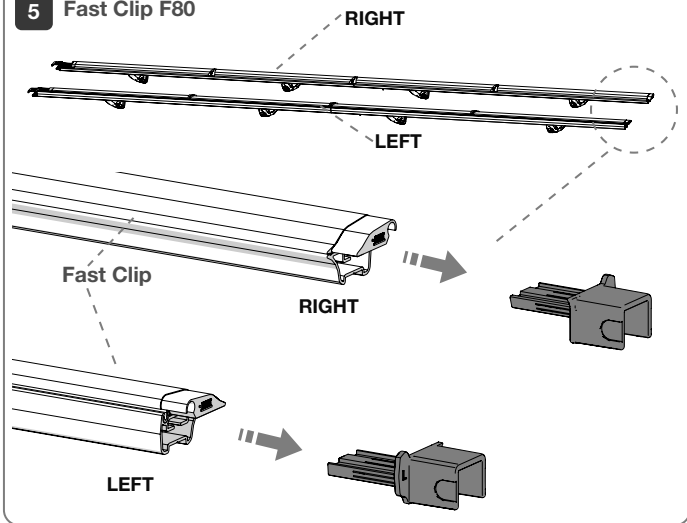
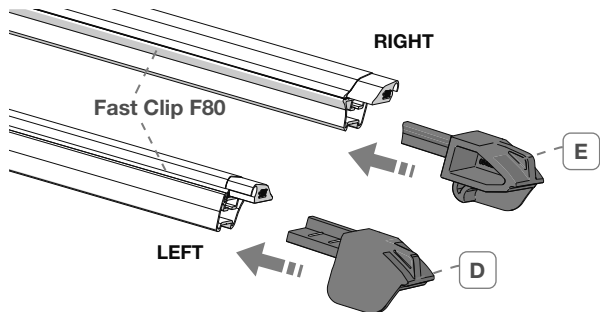
**p. 10**



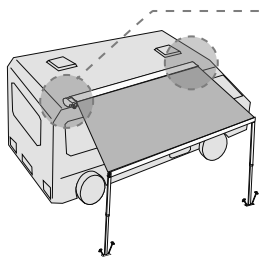
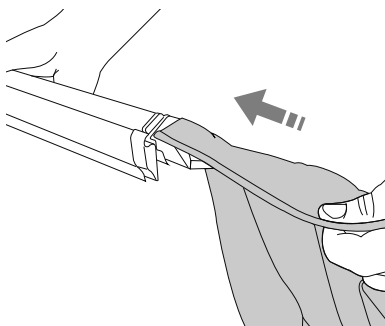
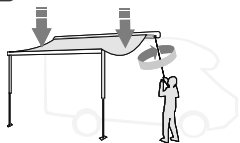
- EN** Check that nothing has been damaged or deformed during transport. In the event of doubts or questions concerning the installation, use or limitations of the product, contact the dealer.
- DE** Bitte kontrollieren Sie, dass alle Einzelteile einwandfrei sind und nicht während dem Transport beschädigt wurden. Im Zweifelsfall oder bei Fragen zur Montage, Verwendung oder zu Einschränkungen des Produkts wenden Sie sich bitte an Ihren Händler.
- FR** Contrôler le contenu du colis et vérifier qu'aucune pièce n'ait été cassée ou déformée durant le transport. En cas de doutes ou de questions relatives à l'installation, l'utilisation du produit, contactez votre concessionnaire.
- ES** Controlar que ningún detalle se haya roto o deformado durante el transporte. En caso de dudas o si tiene alguna pregunta sobre el montaje, uso y limitaciones del producto, póngase en contacto con el distribuidor.
- IT** Controllare che nessun particolare sia rotto o deformato a causa di errori di trasporto. In caso di dubbi o domande relative al montaggio, utilizzo e limiti del prodotto, contattare il rivenditore.



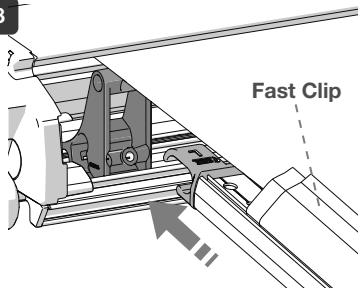
**LEFT****RIGHT**

**5** Fast Clip F80**6**

7

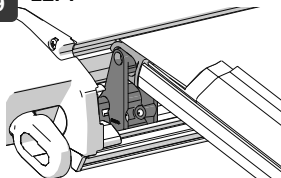


8

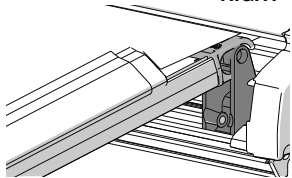


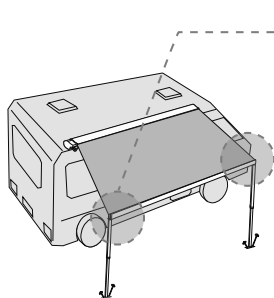
9

LEFT

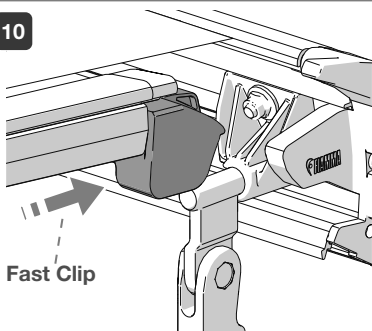


RIGHT





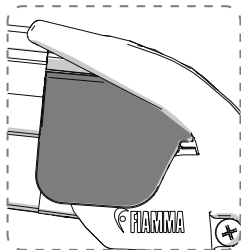
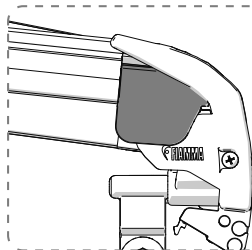
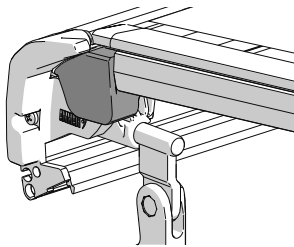
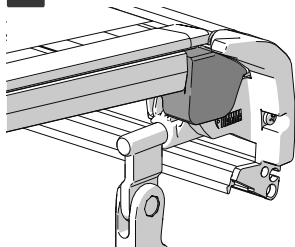
10



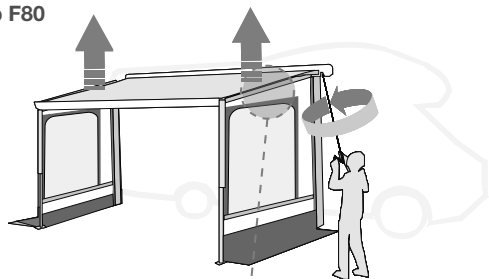
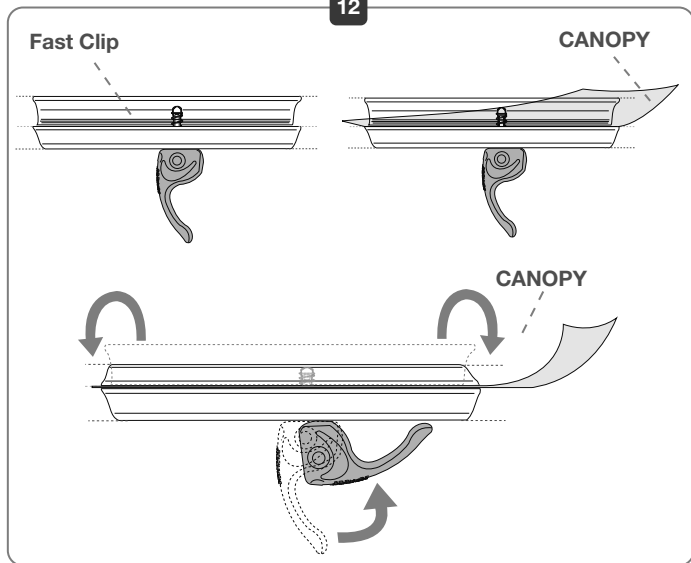
11

LEFT

RIGHT





**Fast Clip F80****12**



EN

**Warranty Fiamma**

In case of defects with regards to materials and manufacturing, the customer is entitled to the warranty in accordance with local laws and regulations of the country in which the product was purchased.

DE

**Garantie Fiamma**

Im Falle einer Mangelhaftigkeit der Ware, kann der Verbraucher unter den erforderlichen Voraussetzungen gegenüber dem Verkäufer von dem Garantieanspruch zu den festgelegten Bedingungen gemäss den lokalen Rechtsvorschriften Gebrauch machen.

FR

**Garantie Fiamma**

En cas d'un défaut de conformité du produit, le consommateur pourra faire valoir ses droits de recours en garantie selon les modalités prévues par les dispositions légales locales, pour autant que les conditions de recours soient satisfaites.

ES

**Garantía Fiamma**

En caso de fallos o defectos de material y de fabricación, el cliente puede hacer valer la garantía de acuerdo con las leyes y reglamentaciones del país en el que el producto haya sido comprado.

IT

**Garanzia Fiamma**

In caso di difetto di conformità dei beni, il consumatore potrà far valere nei confronti del venditore la garanzia secondo le modalità previste dalle disposizioni di legge locali, ove ne ricorrano i presupposti.





[fiamma.com](http://fiamma.com)

**Fiamma S.p.A. - Italy**  
Via San Rocco, 56  
21010 Cardano al Campo (VA)

G1\_IS\_98691-119\_revA

All rights reserved.  
**Fiamma S.p.A.**  
reserves the right  
to modify at any time,  
without notice, prices, materials,  
specifications and models  
or to cease production  
of any model.