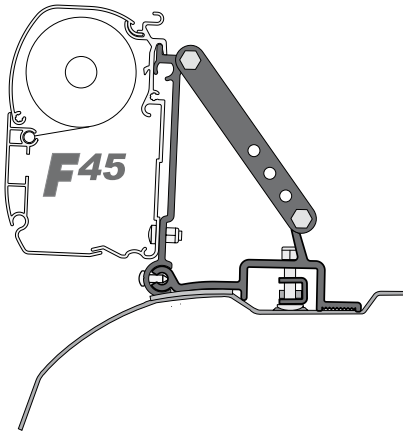


**KIT  
FIAT DUCATO  
2006**

<b>DE</b>	Montageanleitung für die Halterungen
<b>EN</b>	Installation instructions for brackets
<b>FR</b>	Instructions de montage pattes
<b>ES</b>	Instrucciones de instalacion de los estribos
<b>IT</b>	Istruzioni di montaggio staffe

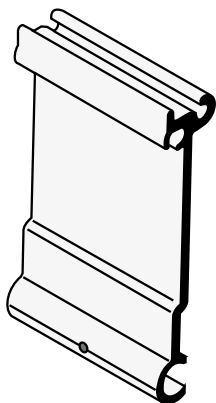


**Fiamma F45**

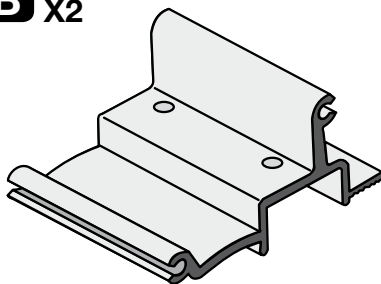
**DE** Verpackungsinhalt  
**FR** Contenu de l'emballage  
**IT** Contenuto dell'imballo

**EN** Package contents  
**ES** Contenido del embalaje

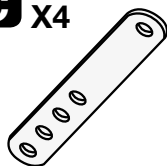
**A** X2



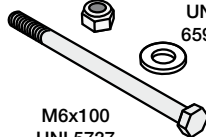
**B** X2



**C** X4



**D** X4  
M6  
DIN 982  
UNI  
6592  
M6x100  
UNI 5737

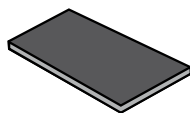


**E** X4

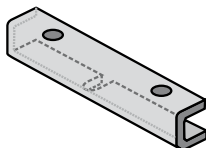
M6  
DIN 982  
M6x30  
UNI 5732



**L** X2



**F** X2



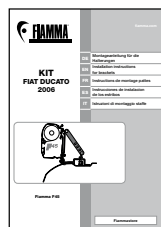
**G** X2

M5  
DIN 982  
M5x14  
UNI 7687



**H** X2

4,8x16  
UNI 6954



X1

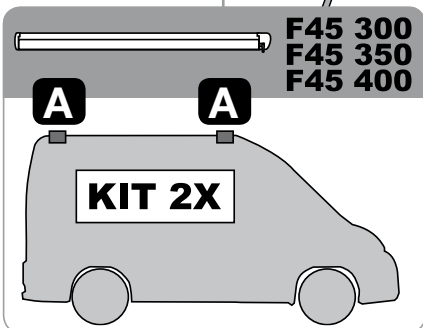
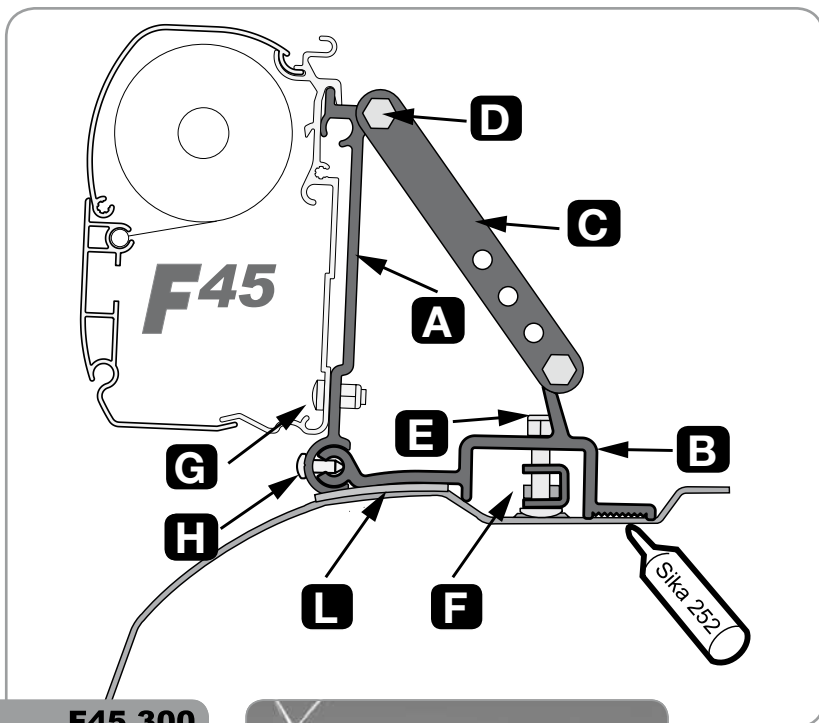
**DE** Anbringung der Halterungen am Fahrzeug

**EN** Installation of the brackets on the vehicle

**FR** Installation des pattes sur le véhicule

**ES** Instalación de los estribos sobre el vehículo

**IT** Montaggio delle staffe sul mezzo



**FIAT  
DUCATO  
2006**

**DE** Anbringung der Halterungen am Fahrzeug  
**EN** Installation of the brackets on the vehicle  
**FR** Installation des pattes sur le véhicule  
**ES** Instalación de los estribos sobre el vehículo  
**IT** Montaggio delle staffe sul mezzo

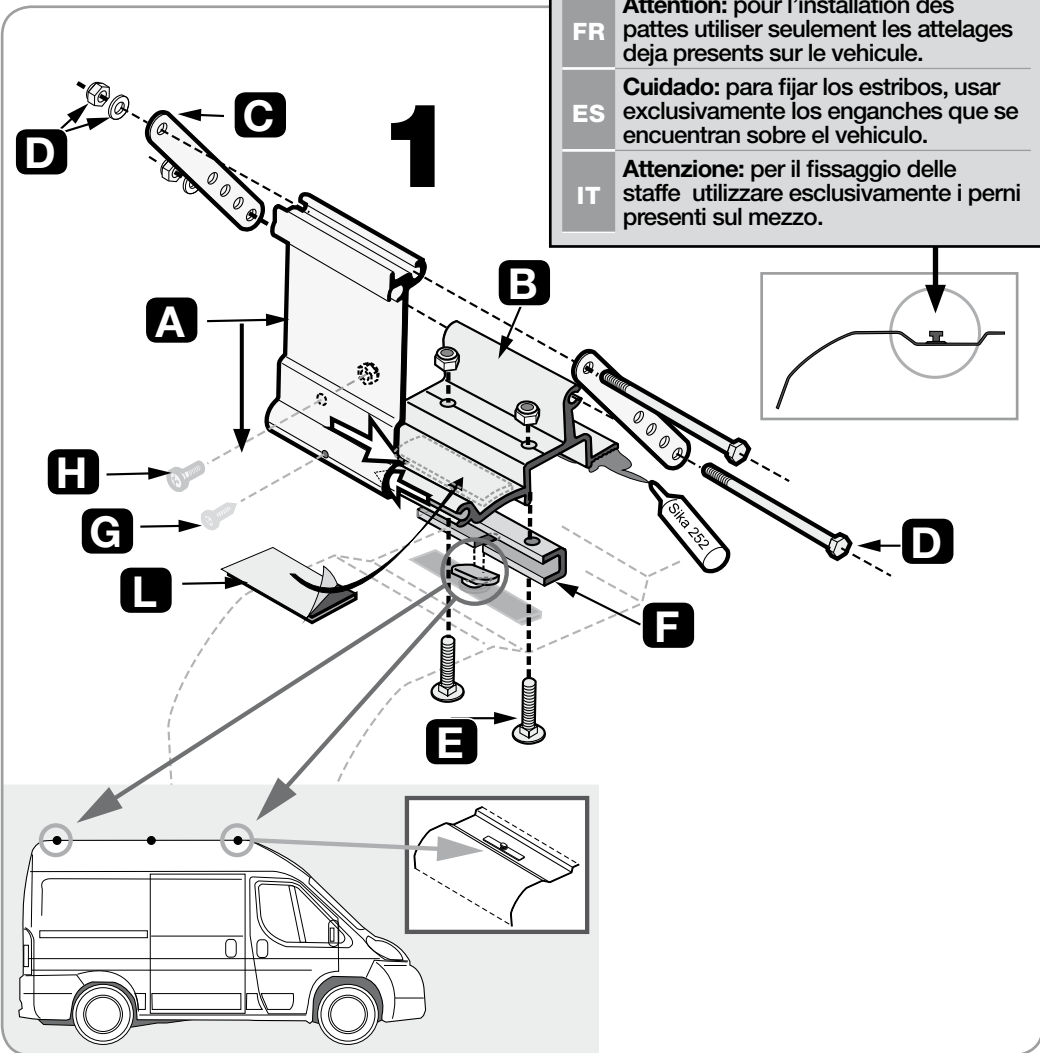
**DE** **Achtung:** bitte benützen sie für die anbringung der halterungen ausschließlich die am fahrzeug vorhandenen stiften.

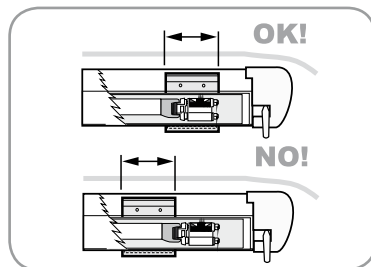
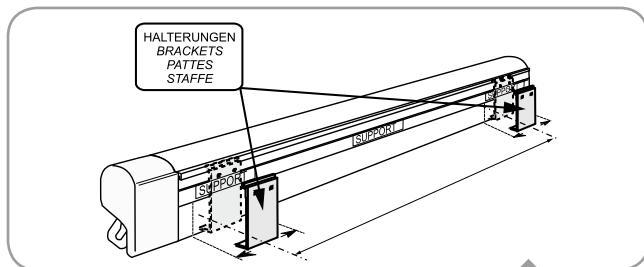
**EN** **Attention:** to fix the brackets, use exclusively the hookings that are on the vehicle.

**FR** **Attention:** pour l'installation des pattes utiliser seulement les attelages deja presents sur le vehicule.

**ES** **Cuidado:** para fijar los estribos, usar exclusivamente los enganches que se encuentran sobre el vehiculo.

**IT** **Attenzione:** per il fissaggio delle staffe utilizzare esclusivamente i perni presenti sul mezzo.





## IMPORTANT WICHTIG CUIDADO IMPORTANTE

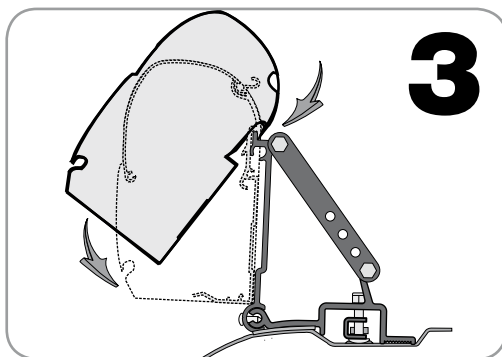
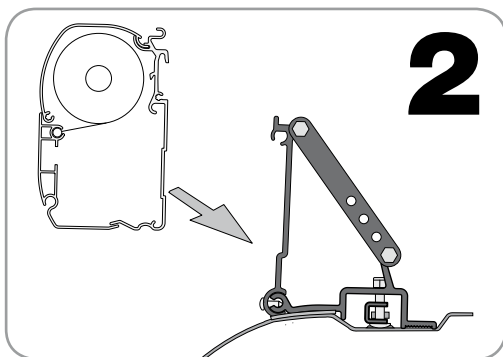
**DE** Positionieren Sie die Halterungen an den schon am Fahrzeug vorhandenen Anbringungspunkten. Versichern Sie sich, dass sich die Halterungen entsprechend der Beschriftung "SUPPORT" des Markisengehäuses und folglich entsprechend den Anbringungspunkten der Arme an dem Gehäuse befinden.

**EN** Fit the brackets on the already fixing points on the vehicle and be sure they are in line with the sign "SUPPORT" of the awning and consequently of the arm fixing points on the case box.

**FR** Placer les pattes sur les points de fixation déjà prévus sur le véhicule, en s'assurant qu'elles se trouvent bien en face du symbole "SUPPORT" du store et par la suite en face du point d'attache des bras sur le boîtier.

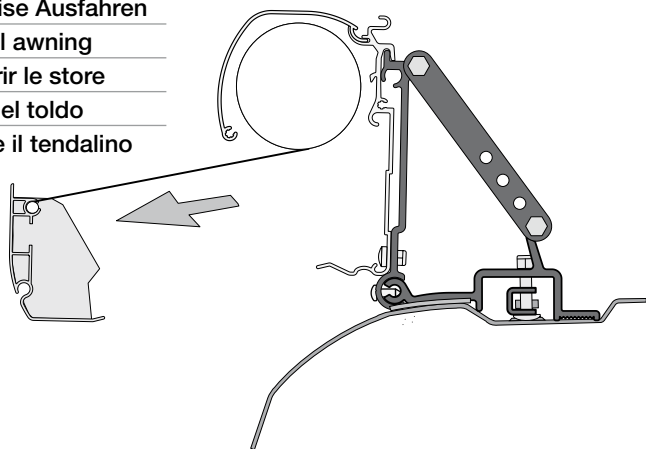
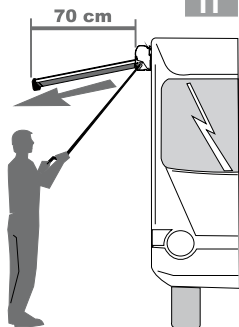
**ES** Colocar los estribos sobre los puntos de fijación ya predispuestos sobre el vehículo, asegurándose que se encuentren a nivel de las escritas "SUPPORT" de los toldos y consiguientemente a nivel de los puntos de fijación de los brazos sobre el contenedor.

**IT** Posizionare le staffe nei punti di fissaggio già predisposti sul mezzo, ove presenti, assicurandosi comunque che si trovino poi in corrispondenza delle scritte "SUPPORT" del tendalino e conseguentemente in corrispondenza al punto di fissaggio delle braccia sul cassonetto.



# 4

- DE Markise Ausfahren
- EN Unroll awning
- FR Ouvrir le store
- ES Abrir el toldo
- IT Aprire il tendalino

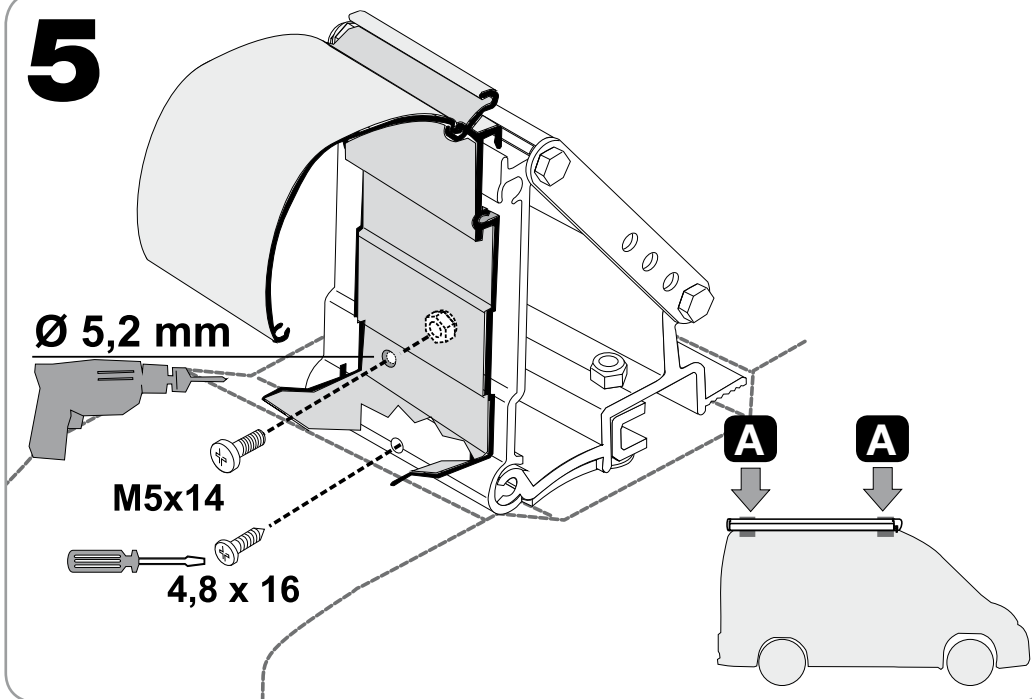


# 5

Ø 5,2 mm

M5x14

4,8 x 16



**DE** **ACHTUNG** Regelmäßig die Befestigung für die Halterungen kontrollieren. Achten Sie vor allem nach den ersten Kilometern darauf, dass sich die Haltebügel nicht verschoben haben.

**EN** **ATTENTION** Periodically check the brackets to make sure they are firmly attached (especially after the first kilometers) make sure the bolts are not loose and that holding brackets have not shifted.

**FR** **ATTENTION** Contrôler périodiquement l'état de fixation des pattes (surtout après les premiers kilomètres) en s'assurant que les supports de fixation n'aient pas bougé.

**ES** **CUIDADO** Controlar periódicamente el estado de fijación de los estribos (sobre todo después de los primeros Kms) asegurándose que no se desplacen.

**IT** **ATTENZIONE** Controllare periodicamente lo stato di fissaggio delle staffe (soprattutto dopo i primi chilometri) assicurandosi che le stesse non si siano mosse e che i serraggi siano corretti.

**DE** Bitte halten Sie sich beim Gebrauch für die Markise an die Gebrauchsanweisung.

**EN** When using the awning please follow the instructions of the product.

**FR** Pour l'utilisation du store, se référer aux instructions du store même.

**ES** Para el uso del toldo, atenerse a las instrucciones que se encuentran en el producto.

**IT** Per l'utilizzo del tendalino, attenersi alle istruzioni presenti nel prodotto.



fiamma.com

All rights reserved.

Fiamma S.p.A. reserves the right to modify at any time, without notice, prices, materials, specifications and models or to cease production of any model.

**98655-755**

R0\IS\98690-005 rev. F

**Fiammastore 11/2013**

**Fiamma SpA - Italy**  
Via San Rocco, 56  
21010 Cardano al Campo (VA)