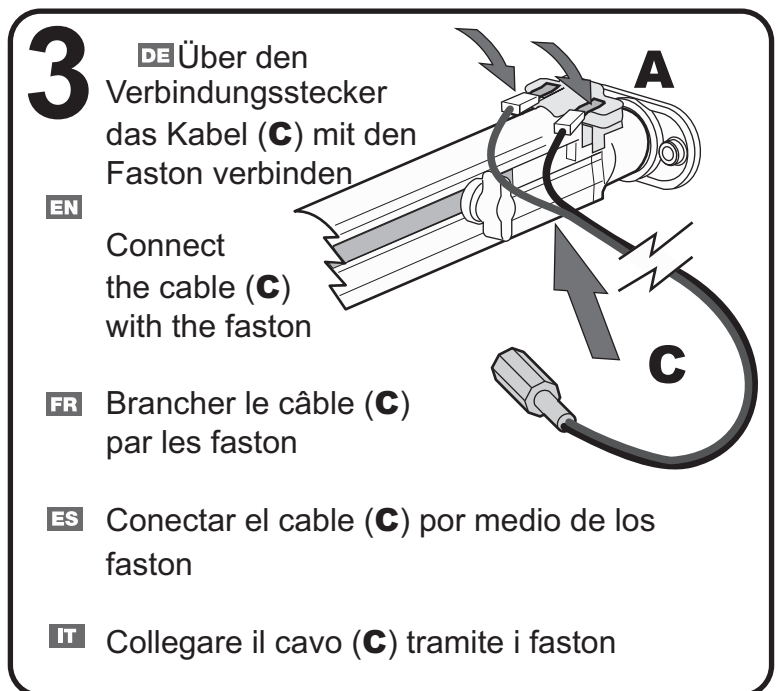
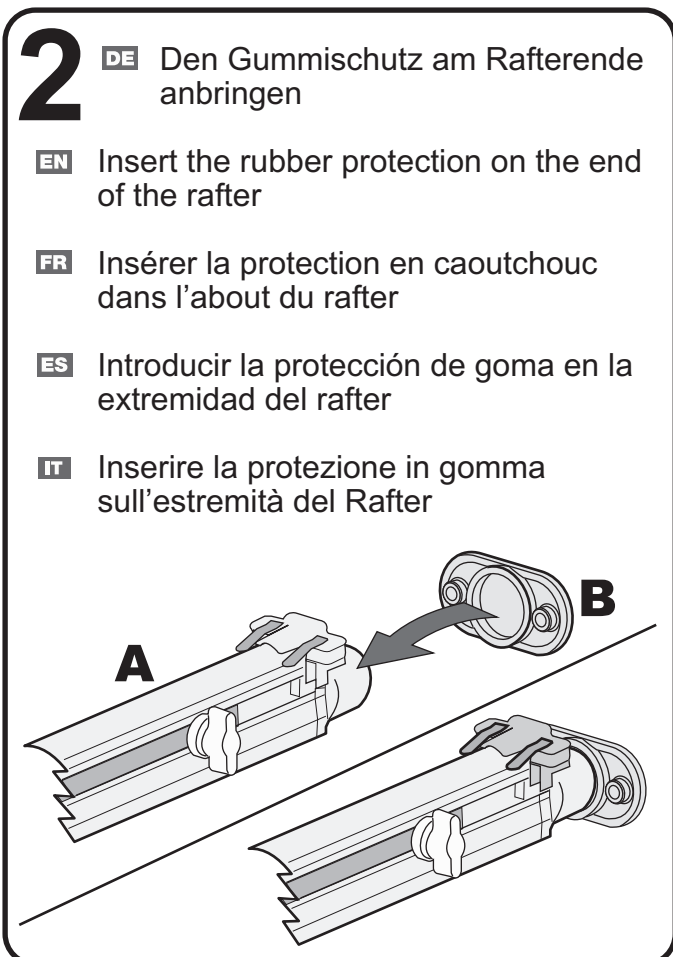
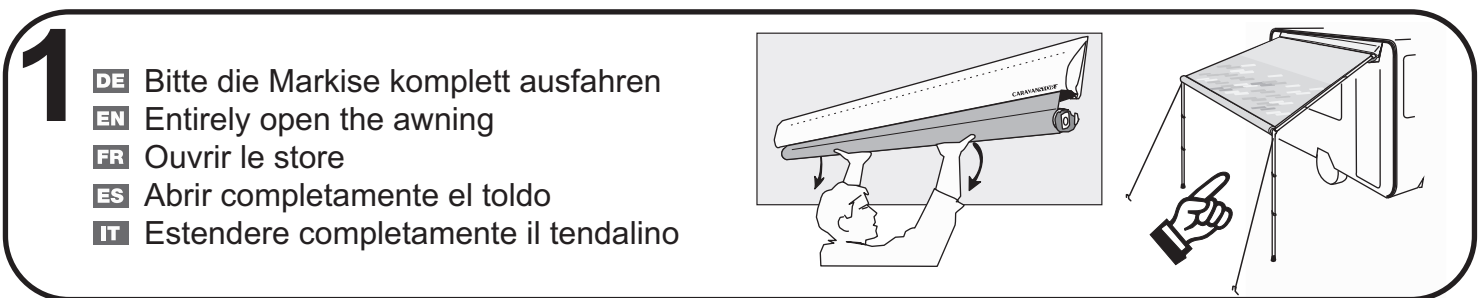
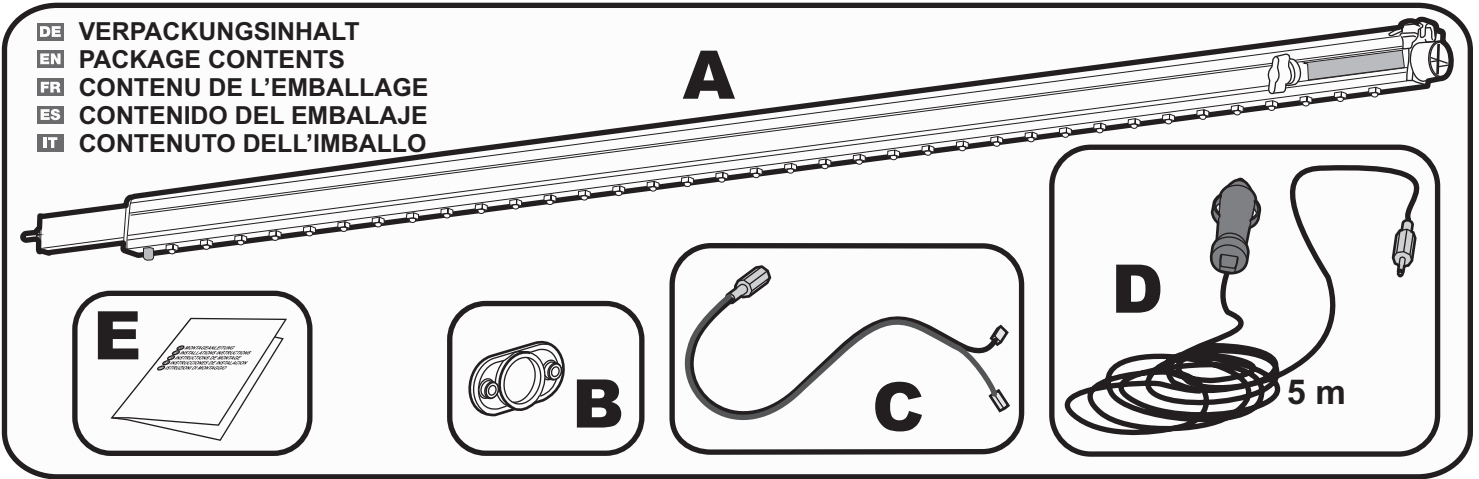


RAFTER LED CARAVANSTORE

98655-902

FIAMMASTORE



4

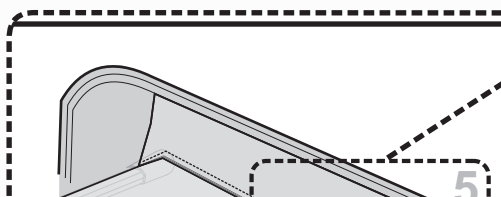
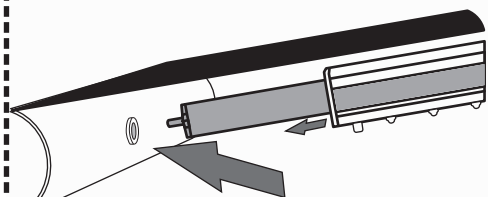
DE Den Stift in die Bohrung an der Frontrolle der Caravanstore einstecken

EN Insert the pin in the bushing on the Caravanstore roller

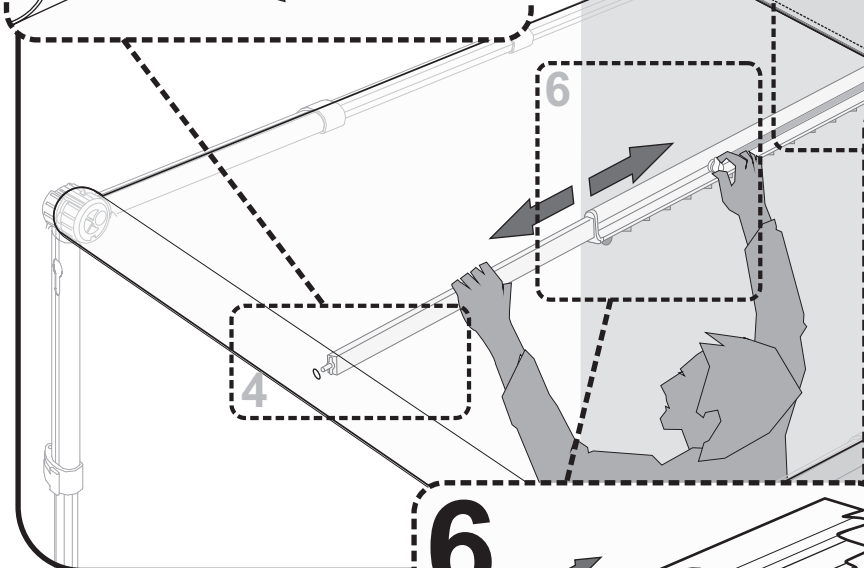
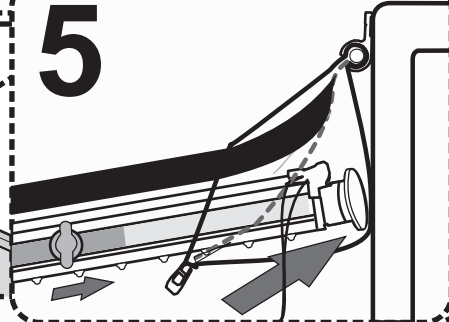
FR Introduire la cheville dans la bague sur le rouleau du Caravanstore

ES Introducir el pernio en la hebilla sobre el rodillo del Caravanstore

IT Inserire il perno nella boccia sul rullo della Caravanstore



5



DE Den Rafter mit dem Gummischutz auf die Innenseite des Markisensackes gegen die Fahrzeugwand in Spannung springen

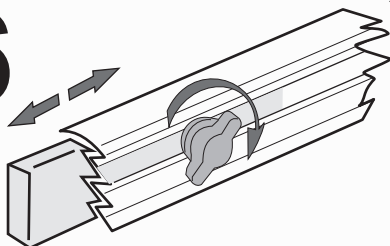
EN Put the rafter on the wall of the vehicle inside the caravanstore bag and tighten it

FR Appuyer le rafter contre la paroi du véhicule à l'intérieur de la poche du Caravanstore en le mettant en tension

ES Apoyar el rafter sobre la pared del vehículo dentro de la bolsa de la Caravanstore poniéndola en tensión

IT Appoggiare il Rafter sulla parete del mezzo all'interno della sacca della Caravanstore mandandolo in tensione

6



7

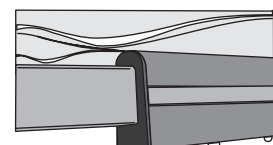
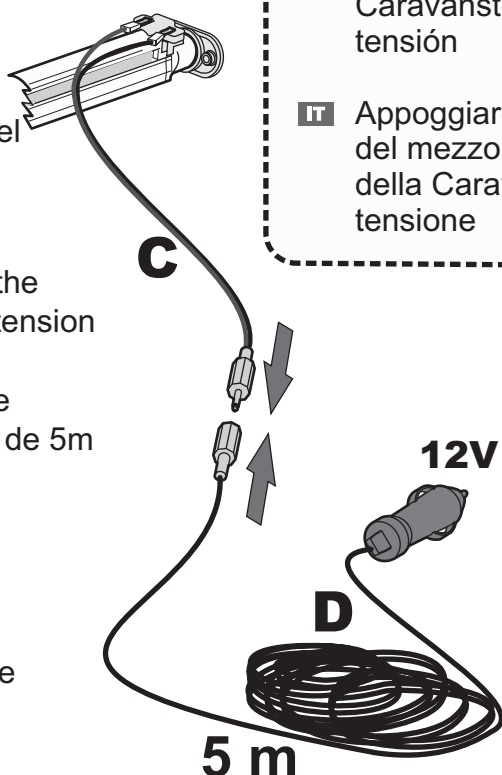
DE Die Kabel **C-D** verbinden und mit dem 5 m Verlängerungskabel an den Zigarettenanzünder 12 V Steckdose anschließen

EN Connect the cables **C-D** and reach the socket of the lighter with the 5 m extension

FR Brancher les câbles **C-D** et rejoindre l'allume-cigare avec le prolongateur de 5m

ES Conectar los cables **C-D** y llegar al enchufe del mechero por medio de la alargadera de 5 metros

IT Collegare i cavi **C-D** e raggiungere la presa accendisigari tramite la prolunga da 5 metri



8

On/Off

