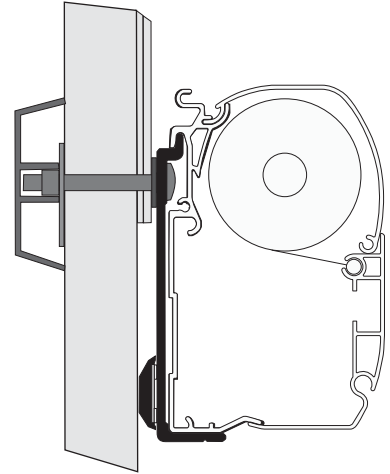
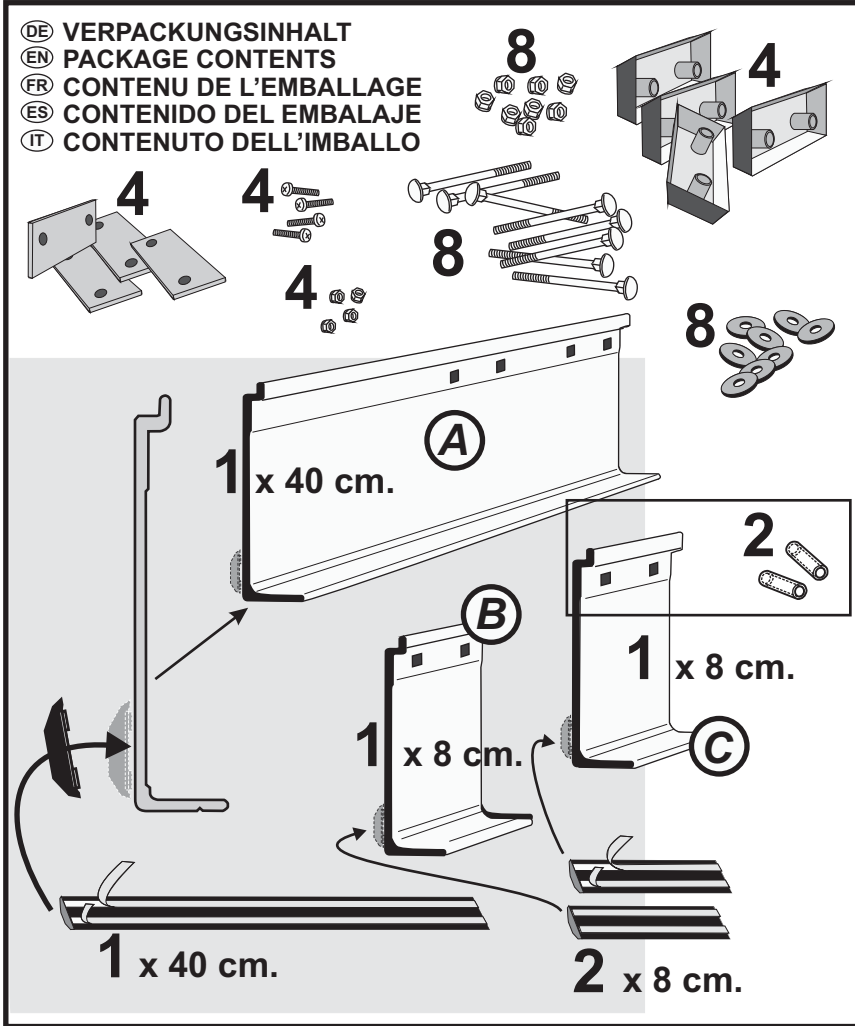


KIT CHALLENGER CHAUSSON

98655-258

FIAMMASTORE

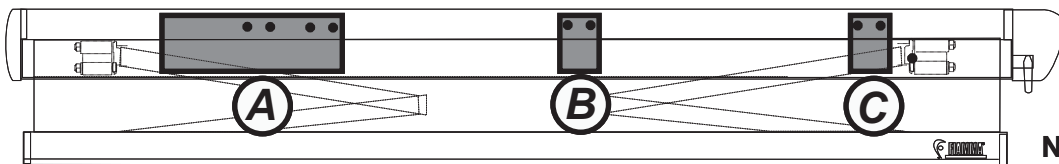


A11\I\98690-442 rev. D

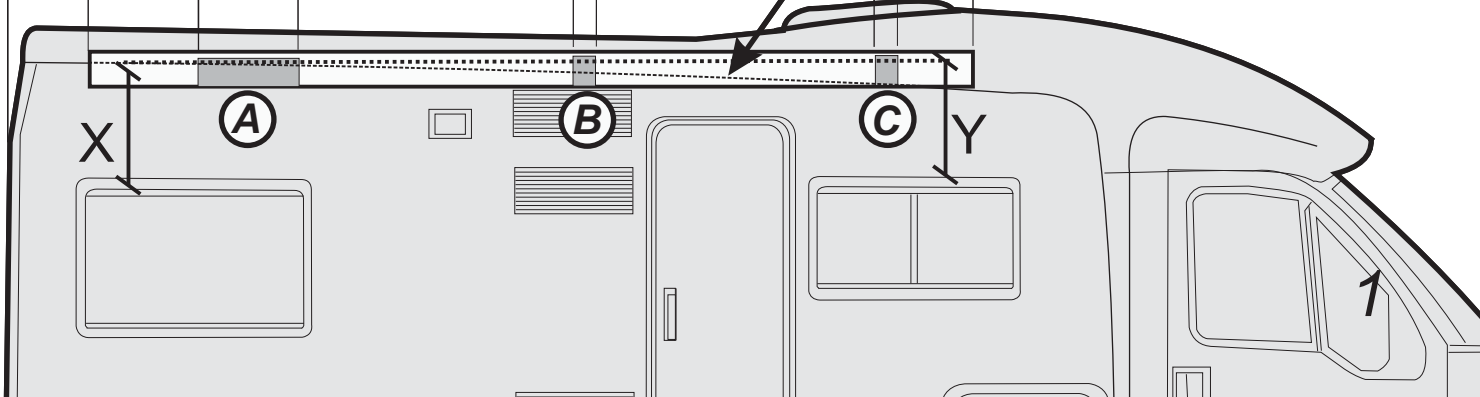
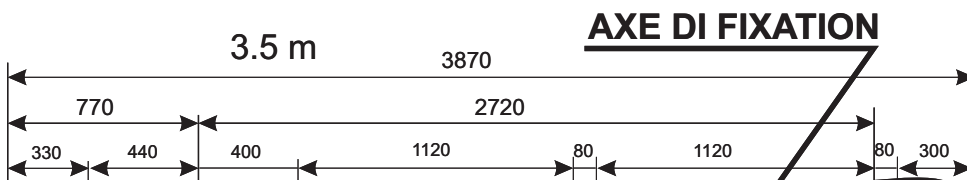
(DE) HALTERUNGSANBRINGUNG
 (EN) BRACKETS POSITIONING
 (FR) MISE EN PLACE DES PATTES
 (ES) COLOCACION DE LOS ESTRIBOS
 (IT) POSIZIONAMENTO DELLE STAFFE

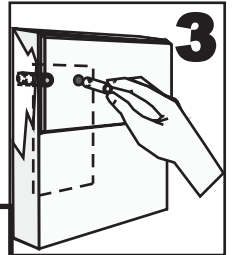
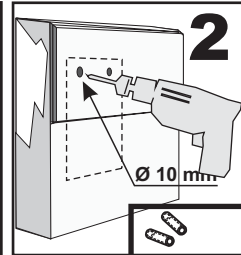
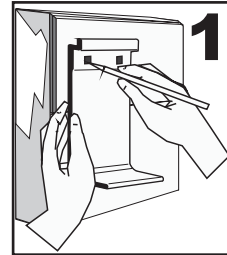
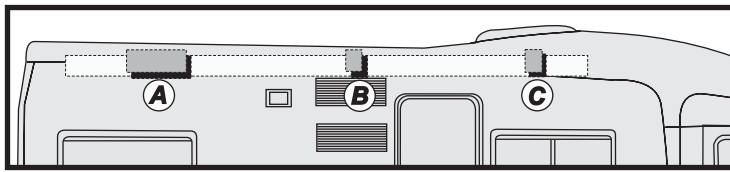
1

pose (A) a (B)

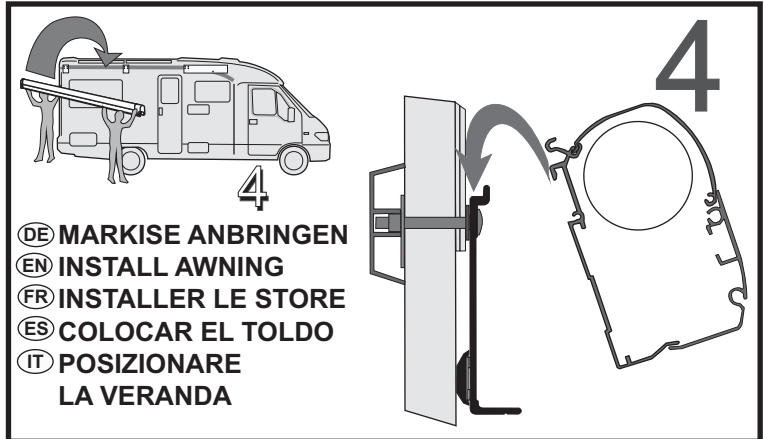
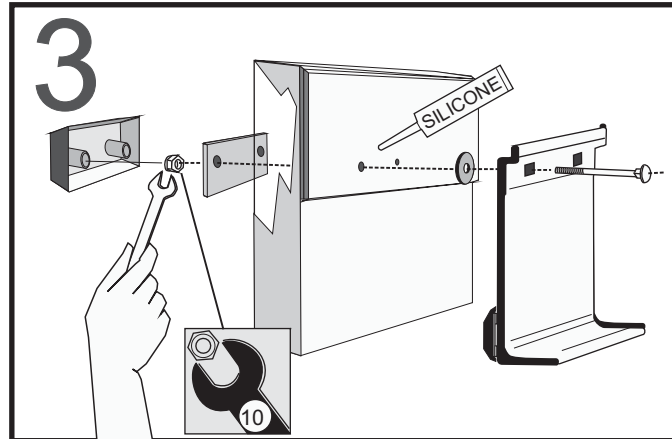
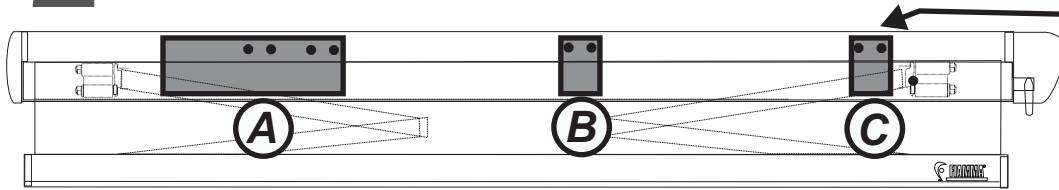


NB : pour les côtés X et Y,
 et le montage du support (C)
 se reporter aux plans
 Challenger spécifiques
 à chaque modèle.

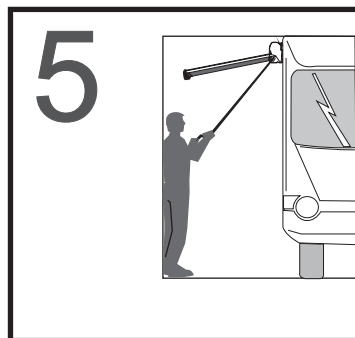




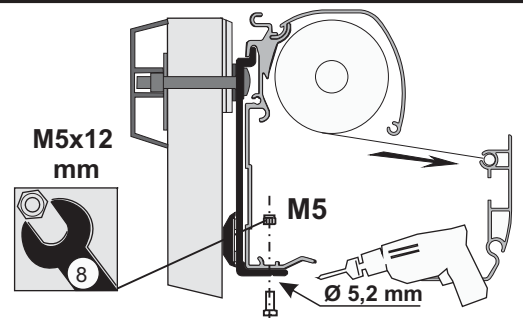
2



- DE MARKISE ANBRINGEN
- EN INSTALL AWNING
- FR INSTALLER LE STORE
- ES COLOCAR EL TOLDO
- IT POSIZIONARE LA VERANDA



- DE MARKISE AUSFAHREN
- EN UNROLL AWNING
- FR OUVRIR LE STORE
- ES ABRIR EL TOLDO
- IT APRIRE LA VERANDA



- DE **ACHTUNG** Regelmäßig die Befestigung der Halterungen kontrollieren. Achten Sie vor allem nach dem ersten Sicherstellen darauf, dass sich die Haltebügel nicht verschoben haben.
- EN **ATTENTION** Periodically check the brackets to make sure it is firmly attached (especially after the first kilometers) make sure the belts are not loose and that holding brackets have not shifted.
- FR **ATTENTION** Contrôler périodiquement l'état de fixation des pattes (surtout après les premiers kilomètres) en s'assurant que les supports de fixation n'aient pas bougé.
- ES **CAUIDADO** Controlar periodicamente el estado de fijación de los estribos (sobretudo después de los primeros Kms) asegurándose que no se desplacen.
- IT **ATTENZIONE** Controllare periodicamente lo stato di fissaggio delle staffe (soprattutto dopo i primi chilometri) assicurandosi che le stesse non si siano mosse e che i serraggi siano corretti.

- DE Bitte halten Sie sich beim Gebrauch der Markise an die Gebrauchsanweisung.
- EN When using the awning please follow the instructions of the product.
- FR Pour l'utilisation du store, se référer aux instructions du store même.
- ES Para el uso del toldo, atenerse a las instrucciones que se encuentran en el producto.
- IT Per l'utilizzo del tendalino, attenersi alle istruzioni presenti nel prodotto.

