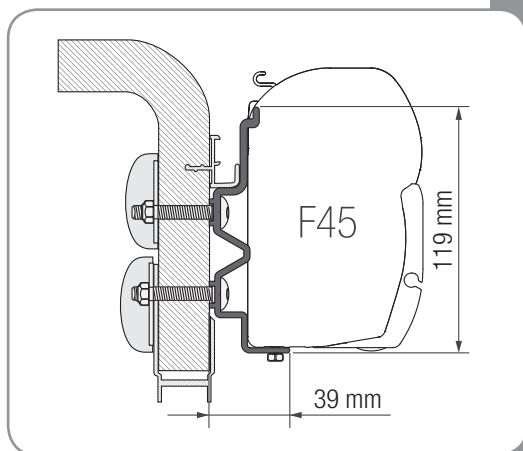


**HYMERCAMP:  
KIT STANDARD  
&  
ADAPTER**

<b>DE</b>	Montageanleitung der Halterungen
<b>EN</b>	Installation instructions for brackets
<b>FR</b>	Instructions de montage pattes
<b>ES</b>	Instrucciones de instalacion de los estribos
<b>IT</b>	Istruzioni di montaggio staffe



**DE** **ACHTUNG** Regelmäßig die Befestigung für die Halterungen kontrollieren. Achten Sie vor allem nach den ersten Kilometern darauf, dass sich die Haltebügel nicht verschoben haben.

**EN** **ATTENTION** Periodically check the brackets to make sure they are firmly attached (especially after the first miles), make sure the belts are not loose and that holding brackets have not shifted.

**FR** **ATTENTION** Contrôler périodiquement l'état de fixation des pattes (surtout après les premiers kilomètres), en s'assurant que les supports de fixation n'aient pas bougé.

**ES** **CUIDADO** Controlar periódicamente el estado de fijación de los estribos (sobre todo después de los primeros Kms), asegurándose que no se desplacen.

**IT** **ATTENZIONE** Controllare periodicamente lo stato di fissaggio delle staffe (soprattutto dopo i primi chilometri), assicurandosi che le stesse non si siano mosse e che i serraggi siano corretti.

**DE** Bitte halten Sie sich beim Gebrauch für die Markise an die Gebrauchsanweisung.

**EN** When using the awning please follow the instructions of the product.

**FR** Pour l'utilisation du store, se référer aux instructions du store même.

**ES** Para el uso del toldo, atenerse a las instrucciones que se encuentran en el producto.

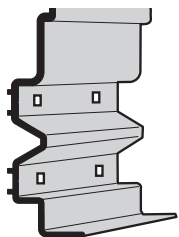
**IT** Per l'utilizzo del tendalino, attenersi alle istruzioni presenti nel prodotto.

**DE** Verpackungsinhalt  
**FR** Contenu de l'emballage  
**IT** Contenuto dell'imballo

**EN** Package contents  
**ES** Contenido del embalaje

## KIT STANDARD

**A1** X3



LÄNGE - FULL LEGHT - LONGUEUR  
LONGITUD - LUNGHEZZA  
**3 pcs. x 12 cm**

**KIT STANDARD**

**98655-278**

**B** X12



M6x60  
P.F. INOX

**C** X12



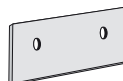
M6

**D** X12



28X6X2

**E** X6



**FIAMMA**

**HYMERCAMP:  
KIT STANDARD  
&  
ADAPTER**



Fiamma F45

Fiammestore

**X1**

## KIT STANDARD

### **ACHTUNG: ANBRINGUNG AUF BEFESTIGUNGSKIT**

Die Markisen werden so auf die Halterungen angebracht, dass sich die Aufschrift "SUPPORT", auf der Rückseite der Markise, in gleicher Höhe zu den Halterungen befindet: diese Voraussetzung ist wichtig und verbindlich hinsichtlich der beiden äusseren Halterungen (welche sich in Höhe des Befestigungspunktes des Gelenkarmes am Gehäuse befinden).

Dies ist wichtig aber nicht verbindlich für die zentral positionierten Halterungen, welche als Unterstützung dienen.

Die Halterungen müssen immer gleichlinig angebracht sein; sollte dies nicht der Fall sein, dann mit Distanzstücken ausgleichen.

Die Anbringung der Markise kann nur durch geradlinig anliegende Halterungen an der Fahrzeugwand erfolgen.

DE

### **ATTENTION: INSTALLATION ON FIXING KIT**

The awnings are to be fixed on the brackets so that the words "SUPPORT" on the awning are in correspondence of the brackets: this condition is necessary and indispensable for the two brackets situated at the extremities (which are located on the fixing point of the arms on the case-box). It is important, but not indispensable, for the central bracket/s as it/they provide/s only a mounting support.

The brackets must always be well-aligned to each other to avoid later problems; in case they are not, they must be properly shimmed using the spacers to ensure the alignment.

The installation of the awning can occur only when the brackets are perfectly aligned to the wall of the vehicle.

EN

### **ATTENTION: INSTALLATION SUR KIT DE FIXATION**

Les stores doivent être montés sur les étriers de manière à ce que les inscriptions "SUPPORT" du store se trouvent au même niveau des étriers : condition importante et fondamentale pour les deux étriers situés aux extrémités (qui se trouvent au même niveau du point de fixation du bras sur le boîtier du store).

Condition importante mais non fondamentale pour l'étrier/les étriers du milieu dont la fonction est de simple support.

Les étriers doivent toujours être alignés entre eux pour éviter d'éventuels problèmes. Dans le cas contraire, donner éventuellement plus d'épaisseur à l'aide d'entretoises garantissant leur bon alignement.

L'installation du store pourra se faire seulement une fois que les étriers seront parfaitement alignés contre la paroi du véhicule.

FR

## KIT STANDARD

### **IMPORTANTE: INSTALACION EN KIT DE FIJACION**

Los toldos deben fijarse en los soportes de manera que las palabras "SUPPORT" en el toldo estén en correspondencia con los estribos: esta condición es importante y vinculante para los dos soportes en los extremos (que se encuentran en correspondencia con el punto de fijación de los brazos en el armazón).

Es importante, pero no vinculante, para el/los soporte/s central que es/son solo de apoyo.

Los soportes deben estar siempre bien alineados entre ellos para evitar problemas posteriores; en caso contrario, suplementar adecuadamente utilizando los espaciadores para asegurar la alineación.

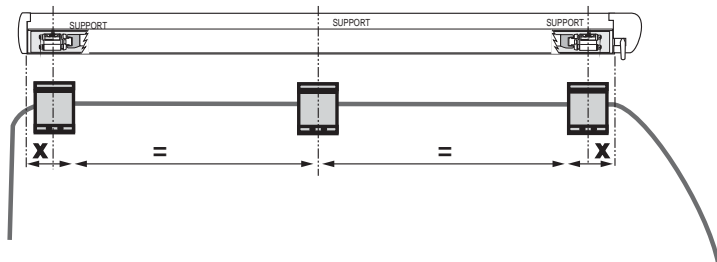
La instalación del toldo sólo puede ocurrir con el adaptador perfectamente alineado a la pared del vehículo.

### **IMPORTANTE: INSTALLAZIONE SU KIT DI FISSAGGIO**

I tendalini vanno fissati sulle staffe facendo in modo che le scritte "SUPPORT" sul tendalino si trovino in corrispondenza delle staffe : questa condizione è importante e vincolante per le due staffe poste alle estremità (che si trovano in corrispondenza al punto di fissaggio delle braccia sul cassonetto). È importante, ma non vincolante, per la/e staffa/e centrali dove la presenza è di semplice supporto.

Le staffe devono sempre essere ben allineate tra loro per evitare successivi problemi; in caso non lo fossero, spessorare opportunamente utilizzando dei distanziali per garantire l'allineamento.

L'installazione del tendalino può avvenire solo a staffe perfettamente allineate alla parete del veicolo.

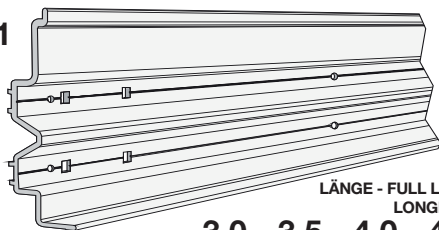


**DE** Verpackungsinhalt  
**FR** Contenu de l'emballage  
**IT** Contenuto dell'imballo

**EN** Package contents  
**ES** Contenido del embalaje

## ADAPTER

**A2** X1



LÄNGE - FULL LEIGHT - LONGUEUR  
LONGITUD - LUNGHEZZA  
3,0 - 3,5 - 4,0 - 4,5 - 5,0 m

### ADAPTER

98655-277 - 3,0 m

98655-276 - 3,5 m

98655-274 - 4,0 m

98655-275 - 4,5 m

98655-273 - 5,0 m

**B** X8



M6x60  
P.F. INOX

**C** X8



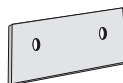
M6

**D** X8

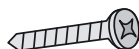


28X6X2

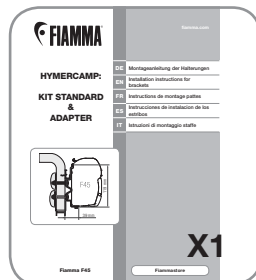
**E** X4



**F** X16



4,2x25



**DE**

**ACHTUNG: ANBRINGUNG AUF LANGEN ADAPTER**

Vergewissern Sie sich, dass der Adapter geradlinig montiert ist. Ebenso sollte kontrolliert werden, ob Unebenheiten am Fahrzeug vorhanden sind; in diesem Falle mit Distanzstücken ausgleichen, um so die gleiche Positionierung zu garantieren. Die Anbringung der Markise kann nur durch geradlinig anliegenden Adapter an der Fahrzeugwand erfolgen.

**EN**

**ATTENTION: INSTALLATION ON ADAPTER**

Ensure that the adapter is mounted linearly and not present curves or deformation due to the vehicle: in these cases, shim appropriately to ensure the linearity of the bracket.

The installation of the awning can occur only when the adapter is perfectly aligned to the wall of the vehicle.

**FR**

**ATTENTION: INSTALLATION SUR ADAPTATEUR**

Vérifier que l'adaptateur soit monté de manière linéaire et ne présente pas de courbure ou de déformations à cause du véhicule. Dans ces cas-là, donner l'épaisseur nécessaire pour garantir le bon alignement de l'étrier.

L'installation du store pourra se faire seulement une fois que l'adaptateur sera parfaitement aligné contre la paroi du véhicule.

**ES**

**IMPORTANTE: INSTALACIÓN EN ADAPTADOR**

Asegurarse de que el adaptador está montado curvas linealmente y que no están presentes curvas o deformaciones debidas al vehículo: en estos casos, suplementar apropiadamente para asegurar la linealidad del soporte.

La instalación del toldo sólo puede ocurrir con el adaptador perfectamente alineado a la pared del vehículo.

**IT**

**IMPORTANTE: INSTALLAZIONE SU ADAPTER**

Assicurarsi che l'adapter sia montato linearmente e non presenti curve o deformazioni dovute al mezzo: in questi casi, spessorare opportunamente per garantire la linearità della staffa.

L'installazione del tendalino può avvenire solo ad adapter perfettamente allineato alla parete del veicolo.

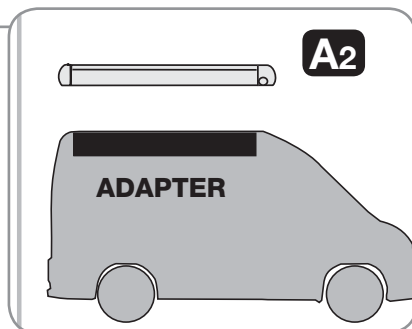
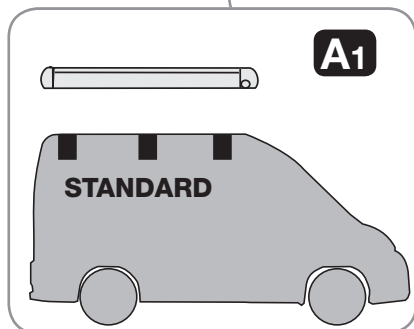
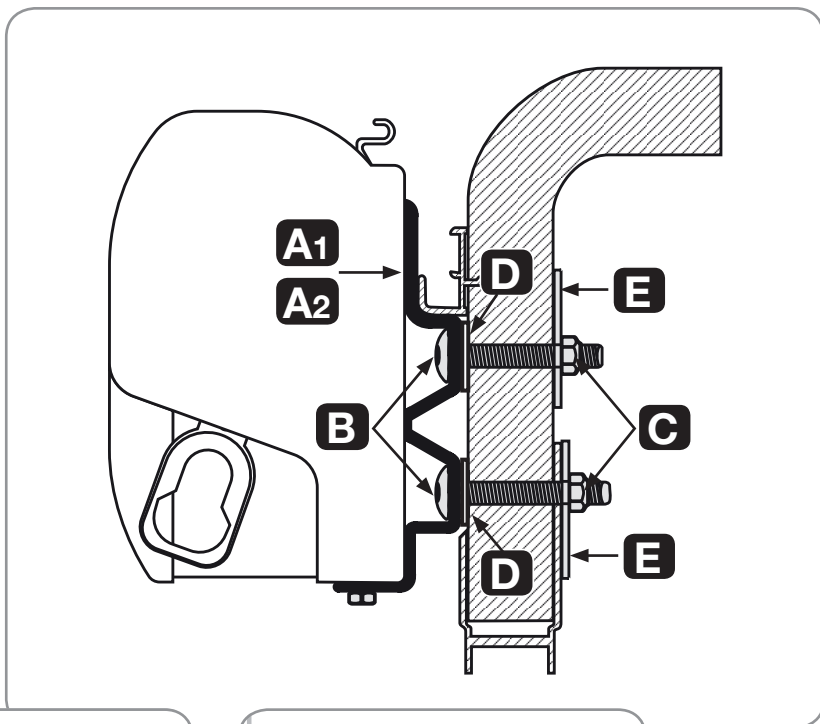
**DE** Anbringung der Halterungen am Fahrzeug

**EN** Installation of the brackets on the vehicle

**FR** Installation des pattes sur le véhicule

**ES** Instalación de los estribos sobre el vehículo

**IT** Montaggio delle staffe sul mezzo





## ANWENDUNG

- Die Montage soll von fachkundigem Personal durchgeführt werden.
- Markieren Sie außen am Fahrzeug die Befestigungspunkte der Halterungen. Beim Anbringen der Markise darauf achten, dass sich die Halterungen an den Markierung "SUPPORT" und an den Anbringungspunkten der Arme im Gehäuse befinden.

## MONTAGE

### A1 - Montage des KIT STANDARD (S. 14-15)

Positionieren Sie die Halterprofile laut Schema.

Bitte vergewissern Sie sich beim Anbringen der Halterungen, dass sich diese auf derselben Linie befinden.

### A2 - Montage des Adapters auf der gesamten Länge (S. 16-17-18).

- Anbringung mit dem Material des Befestigungskits:

- 1) Positionieren Sie das Profil so, dass die Gegenplatten im Fahrzeuginneren einwandfrei befestigt werden können und kennzeichnen Sie die Position der 4 Bohrungen (quadratische Anordnung der Bohrungen) sowie der 2 weiteren.
- 2) Bohren Sie Löcher mit einem  $\varnothing$  von 6,5 mm und von 3 mm durch die Wand, wie abgebildet.
- 3) Die Löcher und die Rändelung über die ganze Länge mit Silikon ausfüllen.
- 4) Setzen Sie die Dichtungen in die entsprechenden Löcher ein.
- 5) Befestigen Sie das Adapterprofil mit den Schlossschrauben und in Korrespondenz mit den Bohrungen des Profils bohren Sie nun Löcher mit  $\varnothing$  3 mm. Füllen Sie die gebohrten Löcher mit einer Silikonpaste aus und drehen Sie die Schrauben  $\varnothing$  4,2 x 25 mm ein. Befestigen Sie die Seitenplatten mit Schrauben  $\varnothing$  4,2 x 25 mm.
- 6) Befestigen Sie die Markise an den Adapter.
- 7) Bohren Sie durch Unterseite des Gehäuses ein Loch von  $\varnothing$  5,2 mm und befestigen Sie die Markise mit den Schrauben  $\varnothing$  5 x 12 mm aus dem Montagesatz von FIAMMA.

### OPTIONAL (S. 19):

- Anwendung des weißen Sike 252-Leim. Den Leim an den markierten Stellen über die ganze Länge anbringen. Befestigen Sie das Adapterprofil am Fahrzeug.

## APPLICATION

- Installation must be carried out by a qualified person.
- Mark the fastening points on the outside wall of the vehicle. When installing the awning please make sure that the brackets are in correspondence with the sign "SUPPORT" and with the arms fixing points in the case box.

## INSTALLATION

### A1 - Kit Standard (page 14-15)

Look at the diagram to locate the position of the adapters. When installing the brackets, make sure that they are aligned.

### A2 - Full length adapter (page 16-17-18)

#### - Fastening with the furnished fastening material:

- 1) Place the profile so that enough space is left for fastening the counter plates inside the vehicle and mark the position of the four square holes.
- 2) Drill Ø6.5mm holes right through the roof.
- 3) Put silicone paste into the holes.
- 4) Put the gaskets in correspondence with the holes.
- 5) Install the adapter profile with the provided bolts and counterplates. Drill Ø3mm holes right through the small holes of the adapter in the vehicle wall. Fill the drilled holes up with silicone paste and screw in the screws as shown. Attach the sideplates with the Ø4.2x25mm screws.
- 6) Fasten the Fiamma awning to the adapter profile.
- 7) Drill 3 small holes Ø5.2mm in the bottom of the box and fasten the awning with the Ø5x12mm screws you will find inside the Fiamma installation kit.

### OPTIONAL (page 19)

- Fastening with SIKA 252 white glue. Put the glue on the full length of the adapter profile as shown. Position the profile on the vehicle.

## INSTALLATION

- Le montage doit être effectué par des techniciens.
- Marquez les points de fixation sur la paroi extérieure du camping-car. Pendant l'installation du store, assurez-vous que les supports sont bien en face de l'inscription "SUPPORT" et des points de fixation des bras sur le boîtier.

## MONTAGE

### A1 - Kit Standard (pag. 14-15)

Positionnez les pièces d'adaptation selon le schéma.

Lors du montage, s'assurer que les pattes soient bien alignées entre elles.

### A2 - Support sur toute la longueur (pag. 16-17-18)

- Fixation à l'aide du matériel livré d'origine:

- 1) Positionnez le profilé de façon à ce que à l'intérieur, au niveau des trous il y ait suffisamment de place pour fixer les contre-plaques et marquez l'emplacement des 4 trous carrés et des deux trous.
- 2) Percez 4 trous de Ø 6,5 mm à travers la paroi et 2 de Ø 3mm comme sur le schéma.
- 3) Mettez de la pâte de silicone dans les trous carrés ainsi qu'au dessus de la crénelure sur toute la longueur.
- 4) Mettre les rondelles en correspondance des trous.
- 5) Fixez le profil avec les boulons à bois et les contre-plaques. Utilisez de la pâte de silicone pour remplir les trous et fixez les vis de Ø 4,2x25mm. Fixez les plaques latérales avec les vis de Ø 4,2x25 mm.
- 6) Fixez le store FIAMMA au profilé.
- 7) Percez des trous de Ø 5,2 mm à travers le bas du caisson et fixez le store avec les vis Ø 5x12 mm que vous trouverez dans le kit de montage du store FIAMMA.

### OPTION (pag. 19)

- Fixation à l'aide de la colle SIKA 252 blanc. Mettez de la colle sur toute la longueur comme indiqué et positionnez le profilé sur le véhicule.

## INSTALACION

- El montaje tiene que ser efectuado por un técnico.
- Marcar los puntos de sujeción sobre la pared externa del vehículo. Para repartir de la mejor manera los esfuerzos de los brazos, los estribos tienen que estar fijados exactamente a nivel de la etiqueta con la escrita SUPPORT (se encuentra sobre el armazón del toldo).

## MONTAJE

### A1 - Montaje del KIT STANDARD (p.14-15)

Poner los perfiles adaptadores como indicado en el esquema. Durante el montaje de los estribos, asegurarse de que ean alineados.

### A2 - Montaje del soporte sobre toda la longitud (p. 16-17-18)

- Fijación por medio de los materiales suministrados de serie:
  - 1) Poner el perfil de manera que por dentro quede bastante espacio para poder fijar las contraplacas y marcar la posición de los 4 agujeros cuadrados y de los 2 agujeros.
  - 2) Perforar la pared con una punta de Ø 6,5 mm y una de 3 mm como se vee en figura.
  - 3) Poner la silicona dentro del agujero cuadrado y sobre toda la canaladura.
  - 4) Poner las guarniciones a nivel de los agujeros.
  - 5) Instalar el perfil adaptador con los tornillos y las contraplacas. Hacer un agujero de Ø 3 mm a nivel de los agujeros del perfil. Con la silicone rellamar los agujeros y fijar los tornillos de Ø 4,2x25 mm. Fijar las placas laterales con los tornillos de Ø 4,2x25mm.
  - 6) Fijar el toldo FIAMMA al perfil del adaptador.
  - 7) Hacer unos agujeros de Ø 5,2 mm en la parte inferior del armazón y fijar el toldo con los tornillos Ø 5x12 mm que hacen parte del kit de montaje del toldo FIAMMA.

### OPCIONAL (p. 19)

- Fijación con cola SIKA 252 blanca. Poner la cola a todo lo largo de la longitud como indicado y posicionar el perfil adaptador sobre el vehículo.

## APPLICAZIONE

- Il montaggio deve essere effettuato da una persona qualificata.
- Segnare i punti di fissaggio sulla parete esterna del veicolo. Durante l'installazione del tendalino, assicurarsi che le staffe si trovino in corrispondenza della scritta "SUPPORT" ed al punto di fissaggio delle braccia sul cassonetto.

## MONTAGGIO

### A1 - Montaggio del KIT STANDARD (pag. 14-15)

Posizionate i profili adattatori seguendo lo schema. Nel montare le staffe, assicurarsi che siano ben allineate tra loro.

### A2 - Montaggio dell'adapter su tutta la lunghezza (pag. 16-17-18)

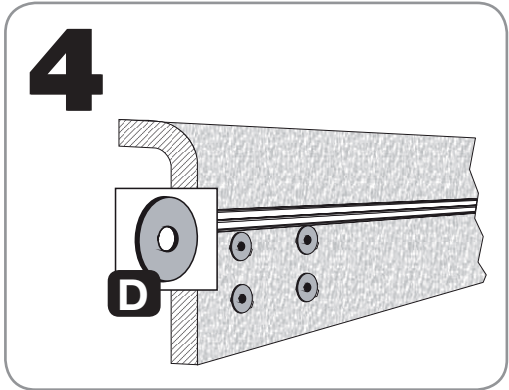
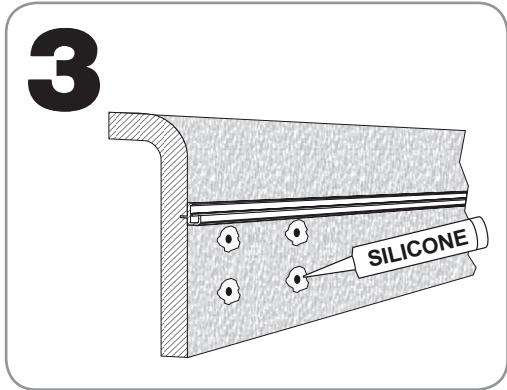
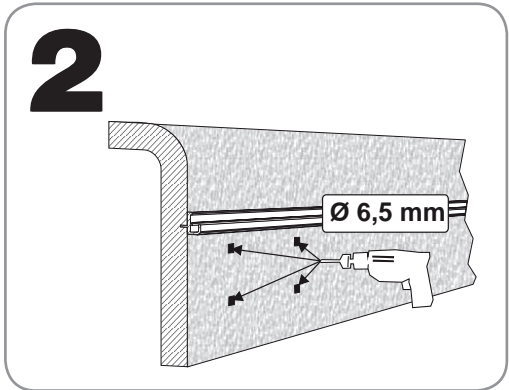
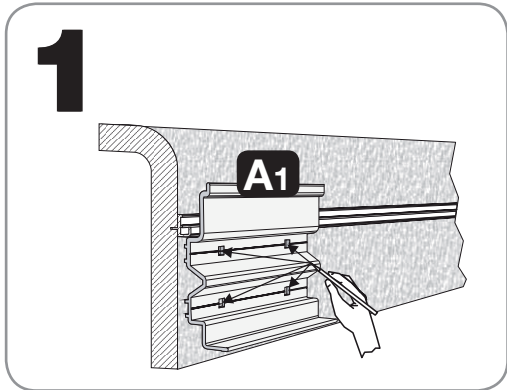
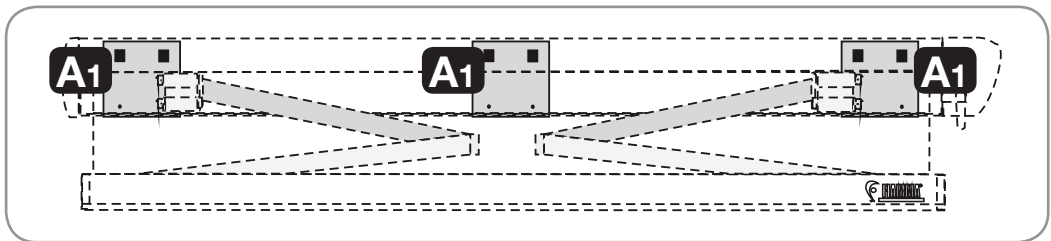
- Fissaggio per mezzo dei materiali della dotazione:
  - 1) Posizionate il profilo in modo che all'interno ci sia spazio sufficiente per il fissaggio delle contropiastre e segnate la posizione dei 4 fori quadri e dei 2 fori.
  - 2) Forate la parete con una punta da Ø 6,5 mm e una da 3 mm come da figura.
  - 3) Mettete il silicone dentro il foro quadro, così come sopra la dentellatura su tutta la lunghezza.
  - 4) Mettete la guarnizioni in corrispondenza dei fori.
  - 5) Installate il profilo adattatore con i bulloni e le contropiastre. Fate un foro da Ø 3 mm in corrispondenza dei fori del profilo. Utilizzate il silicone per riempire i fori e fissate le viti da Ø 4,2x25 mm. Fissate le piastre laterali con le viti da Ø 4,2x25 mm.
  - 6) Fissate il tendalino FIAMMA al profilo adattatore.
  - 7) Fate dei fori da Ø 5,2 mm attraverso il lato sottostante del cassonetto e fissate il tendalino con le viti Ø 5x12 mm del kit di montaggio tendalino stesso.

### OPTIONAL (pag. 19)

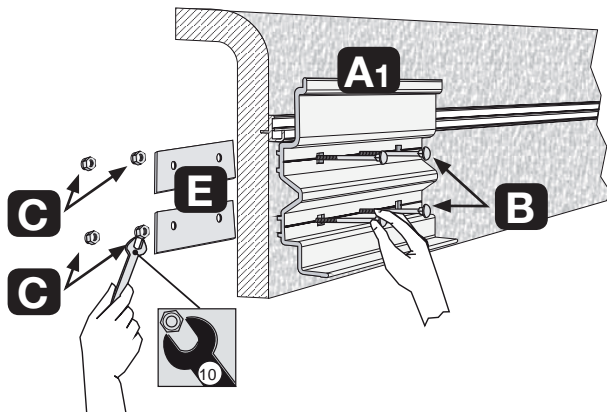
- Fissaggio con colla SIKA 252 bianca. Mettete la colla su tutta la lunghezza come indicato e posizionate il profilo adattatore sul veicolo.

- DE** Anbringung der Halterungen am Fahrzeug  
**EN** Installation of the brackets on the vehicle  
**FR** Installation des pattes sur le véhicule  
**ES** Instalación de los estribos sobre el vehículo  
**IT** Montaggio delle staffe sul mezzo

# A1



**5**



**DE** Anbringung der Markise auf die Halterungen

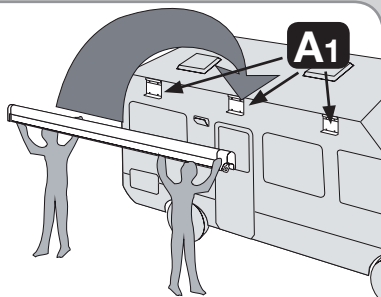
**EN** Installation of the awning on the brackets

**FR** Installation du store sur les pattes

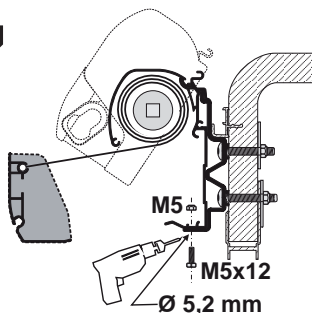
**ES** Fijación del toldo sobre los estribos

**IT** Montaggio del tendalino sulle staffe

**6**



**7**



**DE** Bitte halten Sie sich beim Gebrauch der Markise an die Gebrauchsanweisung

**EN** When using the awning please follow the instructions of the product

**FR** Pour l'utilisation du store, se référer aux instructions du store même

**ES** Para el uso del toldo, atenerse a las instrucciones que se encuentran en el producto

**IT** Per l'utilizzo del tendalino, attenersi alle istruzioni presenti nel prodotto

**DE** Montageanleitung  
**FR** Instructions de montage  
**IT** Istruzioni di montaggio

**EN** Installation instructions  
**ES** Instrucciones de montaje

**DE** Anbringung der Halterungen am Fahrzeug

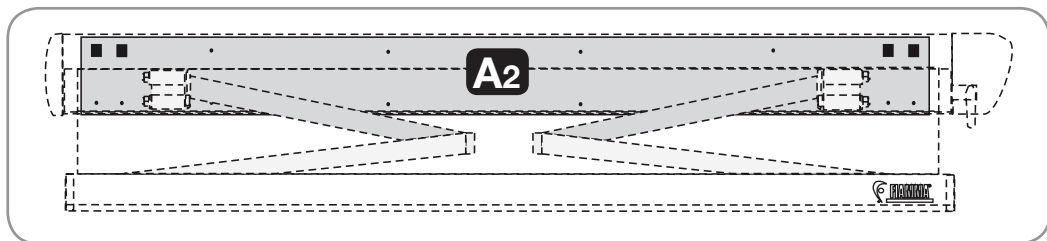
**EN** Installation of the brackets on the vehicle

**FR** Installation des pattes sur le véhicule

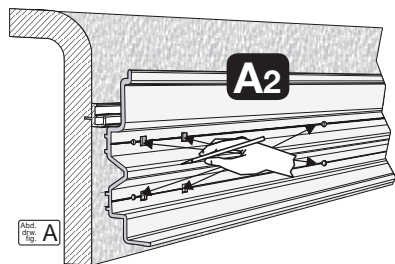
**ES** Instalación de los estribos sobre el vehículo

**IT** Montaggio delle staffe sul mezzo

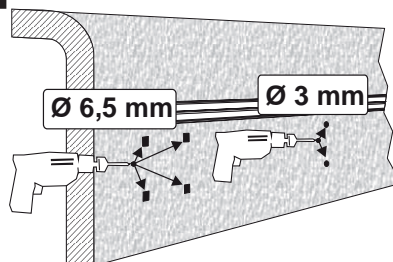
**A2**



**1**

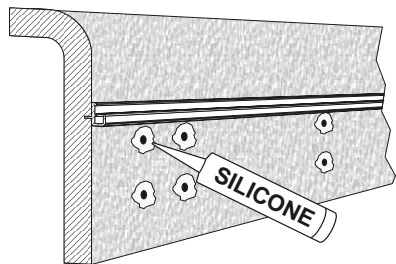


**2**

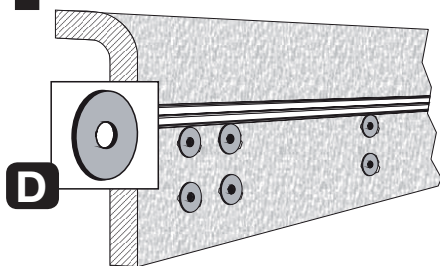




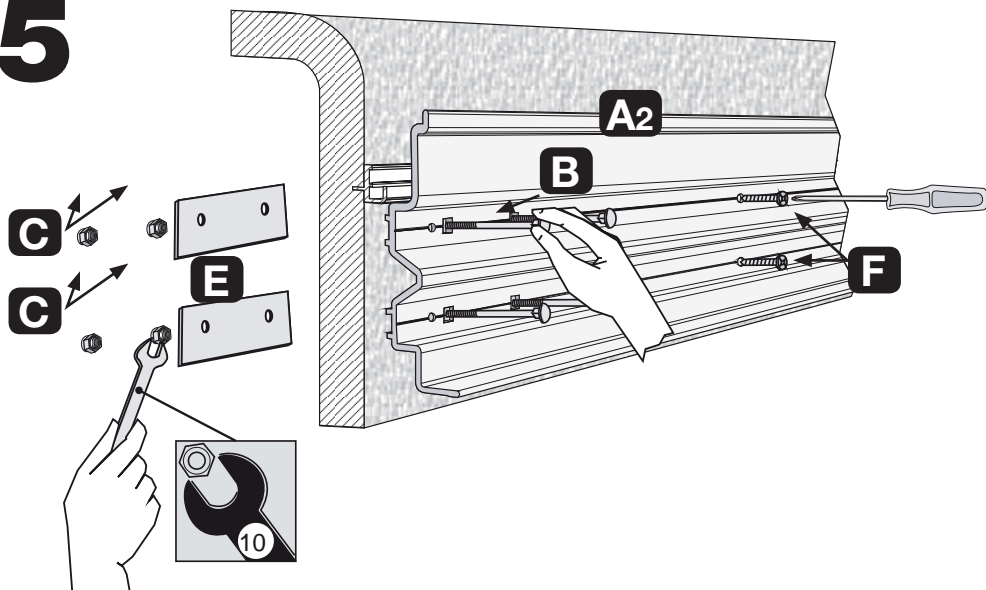
**3**



**4**



**5**



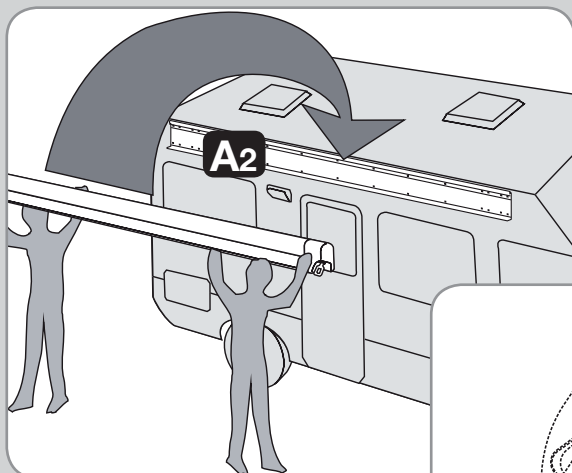
**DE** Anbringung der Markise auf die Halterungen

**EN** Installation of the awning on the brackets

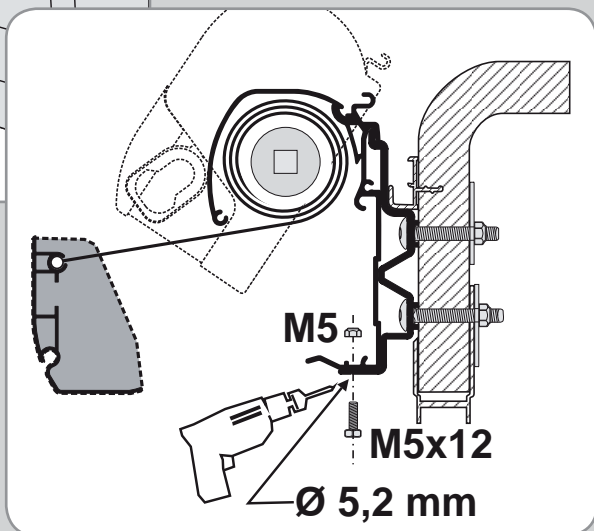
**FR** Installation du store sur les pattes

**ES** Fijación del toldo sobre los estribos

**IT** Montaggio del tendalino sulle staffe



**6**



**7**

**DE** Bitte halten Sie sich beim Gebrauch der Markise an die Gebrauchsanweisung

**EN** When using the awning please follow the instructions of the product

**FR** Pour l'utilisation du store, se référer aux instructions du store même

**ES** Para el uso del toldo, atenerse a las instrucciones que se encuentran en el producto

**IT** Per l'utilizzo del tendalino, attenersi alle istruzioni presenti nel prodotto

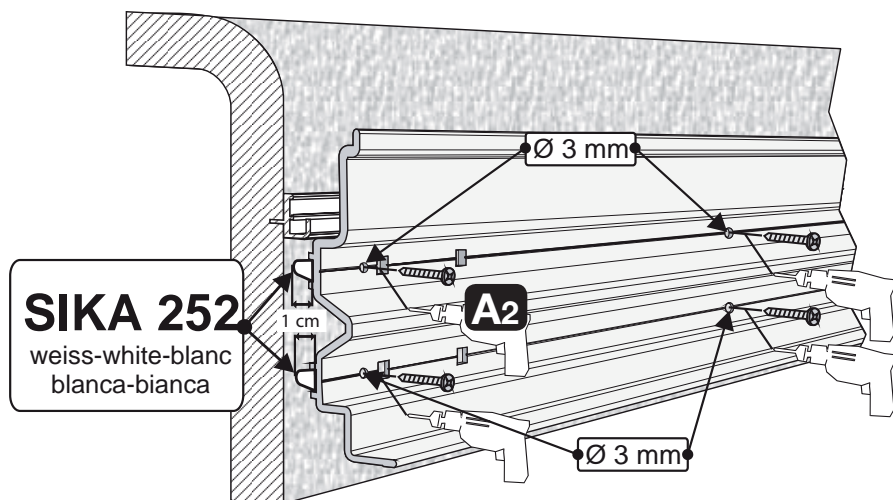
DE Als Zubehör

FR En option

IT Optional

EN Optional

ES Opcional





fiamma.com

All rights reserved.

Fiamma S.p.A. reserves the right to modify at any time, without notice, prices, materials, specifications and models or to cease production of any model.

## **KIT STANDARD**

**98655-278**

### **ADAPTER**

**98655-277 - 3,0m**

**98655-276 - 3,5m**

**98655-274 - 4,0m**

**98655-275 - 4,5m**

**98655-273 - 5,0m**

RO\_IS\_98690-486\_revG

**Fiammastore**

**Fiamma SpA - Italy**  
Via San Rocco, 56  
21010 Cardano al Campo (VA)