



Montage-instructies beugels **NL**

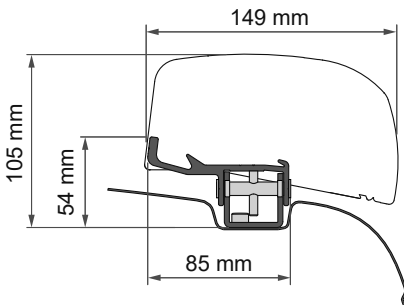
Monteringsanvisningar  
för fästena **SV**

Monteringsvejledning  
til beslag **DA**

Instruksjoner for montering  
av stenger **NO**

Kannattimien asennusohjeet **FI**

Instruções de montagem  
dos suportes **PT**



## KIT VW T5 / T6

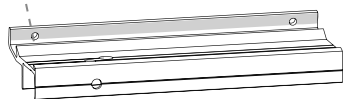
98655Z152

 F40van 270

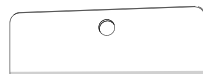
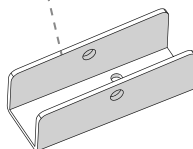




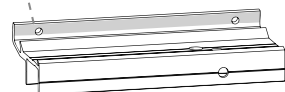
**A** 1x  
FRONT



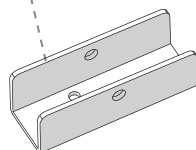
**B** 1x  
FRONT



**I** 1x  
REAR



**J** 1x  
REAR



**D** 2x  
M5x30  
UNI 7688



**C** 2x



**E** 2x  
M6x20  
UNI 5931



**F** 2x  
6,1x11,8x1,6



**G** 2x



**H** 3x  
M6x16  
UNI 5923



**L** 1x  
M6  
DIN 985



**M** 1x  
M6x30  
UNI 5923

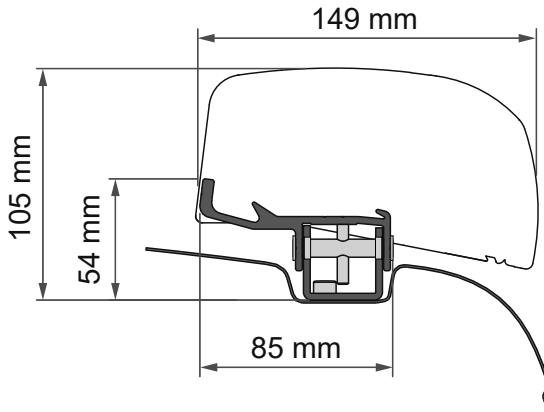


**N** 2x



**O** 4x





Inhoud van de verpakking / Förpackningens innehåll / Pakkens indhold / Innholdet i pakningen / Pakkauksen sisältö / Conteúdo da embalagem	<b>p. 2</b>
Montage-instructies / Monteringsanvisningar / Monteringsvejledning / Monteringsinstruksjoner / Asennusohjeet / Instruções de montagem	<b>p. 4</b>
Veiligheidswaarschuwingen / Säkerhetsföreskrifter / Sikkerhedsforanstaltninger / Sikkerhedsadvarsler / Turvallisuusvaroitukset / Advertências de segurança	<b>p. 11</b>
Garantie / Garanti / Garanti / Garanti / Takuu / Garantia	<b>p. 12</b>



**NL** Controleer of er geen onderdelen zijn gebroken of vervormd als gevolg van het transport. Neem contact op met uw dealer als u vragen of opmerkingen hebt over de montage, het gebruik en de beperkingen van het product. **Wij raden u aan de montage te laten uitvoeren door gekwalificeerd personeel en in overeenstemming met de geldende plaatselijke voorschriften.**

**SV** Kontrollera att inga delar har skadats eller deformerats under transporten. Kontakta försäljaren om du har frågor om monteringen, användningen och produktens gränser. **Vi rekommenderar att kvalificerad personal utför installationen i överensstämmelse med gällande lokala standarder.**

**DA** Kontrollér, at ingen del er ødelagt eller deformeret grundet fejl under transport. I tvivlstilfælde, eller hvis du har spørgsmål vedrørende montering eller produktets brug og begrænsninger, bedes du kontakte forhandleren. **Vi anbefaler, at monteringen udføres af kvalificeret personale og i overensstemmelse med gældende lokale regler.**

**NO** Kontroller at ingen deler er ødelagt eller deformert som følge av feil under transporten. Hvis du er i tvil eller har spørsmål knyttet til montering, bruk eller begrensninger for produktet, ta kontakt med forhandleren. **Vi anbefaler at installasjonen gjennomføres av kvalifisert personale og i samsvar med gjeldende lokale regler.**

**FI** Tarkasta, että mikään osa ei ole kuljetusvirheiden vuoksi rikkoutunut tai vääntynyt. Epäselvissä tapauksissa tai jos sinulla on tuotteen asennusta, käyttöä tai rajoituksia koskevia kysymyksiä, ota yhteys jälleenmyyjään. **Anna asennus tehtäväksi ammattitaitoiselle henkilöstölle ja siinä on noudatettava paikallisia voimassa olevia määräyksiä.**

**PT** Controlar que nenhuma peça tenha ficado partida ou deformada devido a erros de transporte. Em caso de dúvida ou perguntas relativas à montagem, utilização e limites do produto, contactar o revendedor. **Aconselhamos a fazer executar a instalação por pessoal qualificado e em conformidade com as normas locais em vigor.**



NL

**BELANGRIJK:** INSTALLATIE OP BEVESTIGINGSSET

De beugels moeten onderling altijd goed zijn uitgelijnd om latere problemen te voorkomen; als dat niet het geval is, gebruik dan afstandhouders om een nauwkeurige uitlijning te verzekeren. De installatie van de luifel is alleen mogelijk met beugels die perfect zijn uitgelijnd met het dak van het voertuig.

SV

**VIKTIGT:** INSTALLATION PÅ FÄSTSATS

Fästena ska alltid sitta i en perfekt linje i förhållande till varandra för att undvika efterföljande problem; i annat fall bör du använda distanshållare för att garantera korrekt placering. Markisen får endast installeras när fästena är perfekt i linje med fordonstaket.

DA

**VIGTIGT:** INSTALLATION PÅ MONTERINGSSÆT

Beslagene skal altid være korrekt på linje med hinanden for at undgå problemer på et senere tidspunkt. Hvis de ikke er korrekt på linje, skal der indsættes afstandsstykker under dem, således at de kommer på linje med hinanden.

Markisen må kun monteres, når beslagene er perfekt på linje med køretøjets tag.

NO

**VIKTIG:** INSTALLASJON AV FESTESETTET

Stengene må alltid være korrekt plassert på linje seg i mellom, for å unngå problemer senere. Hvis de ikke er det må du bruke avstandsstykker slik at du garanterer korrekt plassering. Installasjon av markisen kan kun skje hvis stengene er plassert perfekt på linje med taket på kjøretøyet.

FI

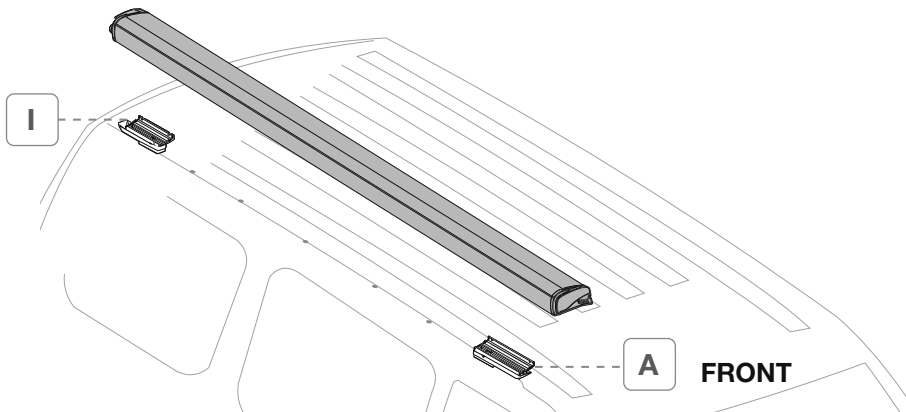
**TÄRKEÄÄ:** ASENNUS KIINNITYSSARJAAN

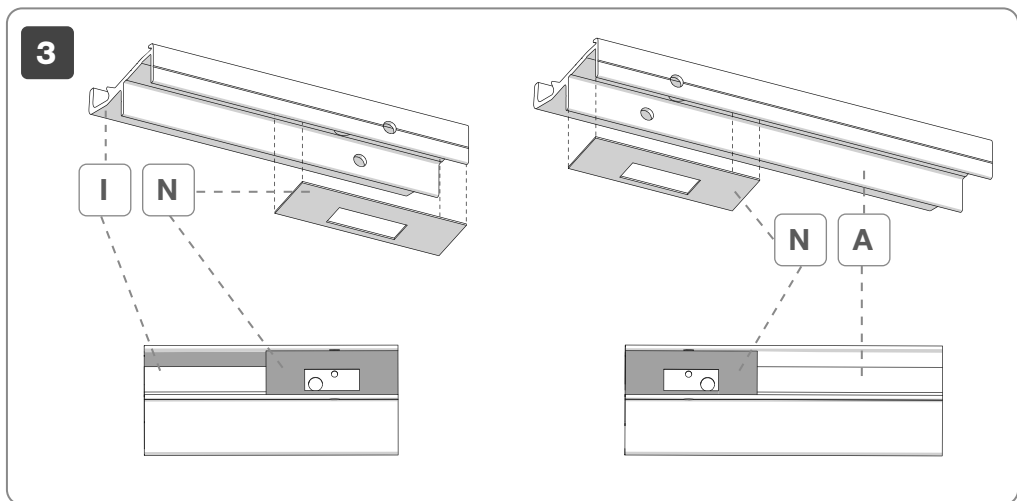
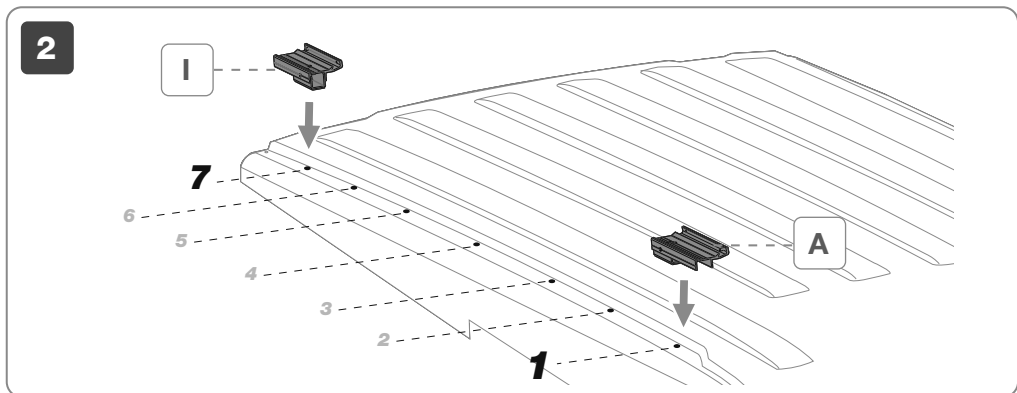
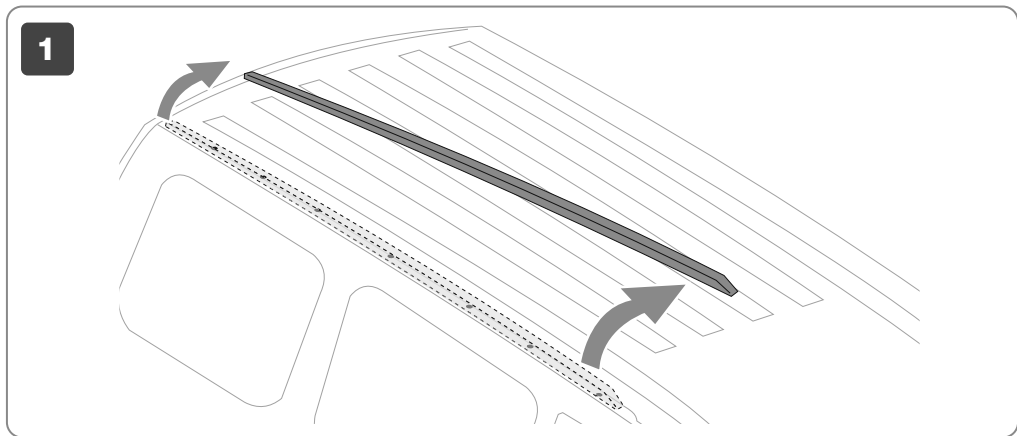
Kannattimien on aina oltava suorassa linjassa keskenään, jotta vältetään myöhemmin esiin tulevat ongelmat. Mikäli ne eivät ole suorassa linjassa, käytä asianmukaisia välikappaleita niiden linjaamiseksi. Markiisin asennus voidaan suorittaa vain kannattimet ajoneuvon kattoon täydellisesti linjattuina.

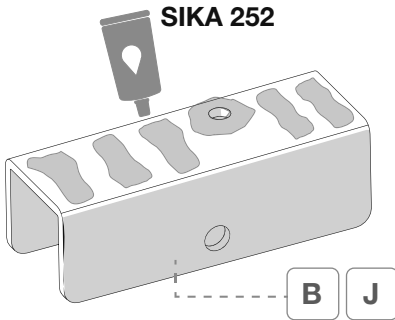
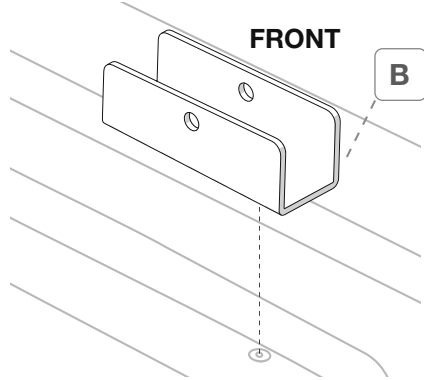
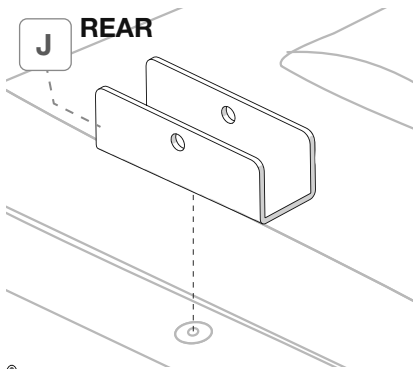
PT

**IMPORTANTE:** INSTALAÇÃO EM KITS DE FIXAÇÃO

Os suportes devem estar sempre bem alinhados entre si para evitar problemas sucessivos; caso não estejam, adicionar uma espessura adequada utilizando uns espaçadores para garantir o alinhamento. A instalação do toldo pode ser efetuada só com os suportes perfeitamente alinhados com o tejadilho do veículo.

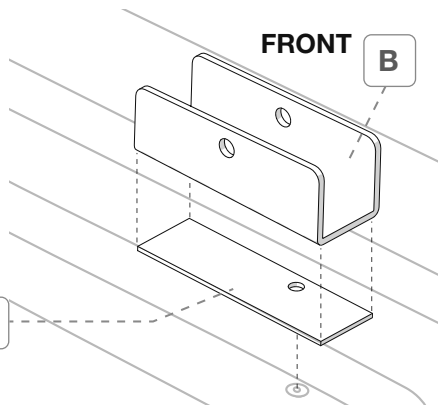
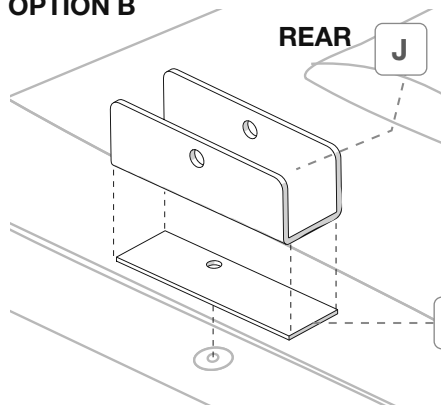




**4A** OPTION A**SIKA 252****NL****Belangrijk:** gebruik SIKA 252-lijm voor het bevestigen van de beugel(s).**SV****Viktigt:** limmet SIKA 252 ska absolut användas för festsättningen av konsolen (till fästena).**DA****Vigtigt:** det er afgørende at bruge klæbemidlet SIKA 252 til fastgøring af beslaget (beslagene).**NO****Viktig:** Du må bruke klebemiddelet SIKA 252 til å feste braketten (brakettene).**FI****Tärkeää:** on välttämätöntä käyttää SIKA 252 -liimaa kannattimen (kannattimien) kiinnityksessä.**PT****Importante:** é fundamental a utilização do adesivo SIKA 252 na fixação do suporte (dos suportes).**NL****Let op:** de keuze voor dit type montage verhindert de latere installatie van dakaccessoires op het voertuig.**SV****Försiktighet:** om du väljer den här typen av montering förhindrar du den efterföljande installationen av taktillbehör på fordonet.**DA****Giv agt:** valget af denne monteringsstype forhindre den efterfølgende montering af tilbehør til køretøjets tag.**NO****Advarsel:** valg av denne typen montering hindrer påfølgende installasjon av tilbehør på taket av kjøretøyet.**FI****Advarsel:** I tilfelle av gjentatt montering og demontering av stangen kan festesystemet til kjøretøyet bli skadet og forårsake mulige vibrasjoner av markisen.**PT****Atenção:** a escolha deste tipo de montagem impede a sucessiva instalação dos acessórios para teto do veículo.



**4B** OPTION B



**NL** **Let op:** als de beugel herhaaldelijk wordt gemonteerd en verwijderd, kan het bevestigingssysteem van het voertuig verslechteren en mogelijke trillingen van de luifel veroorzaken.

**SV** **Försiktighet:** om fästet monteras och tas bort upprepade gånger kan fordonets fästsystem försämrats och orsaka eventuella vibrationer i markisen.

**DA** **Giv agt:** i tilfælde af gentagen montering og afmontering af bøjlen, kan køretøjets fastgøringssystem forringes, og forårsage mulige vibrationer i markisen.

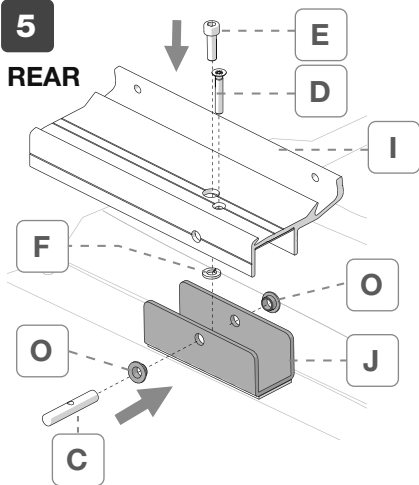
**NO** **Advarsel:** I tilfelle av gjentatt montering og demontering av stangen kan festesystemet til kjøretøyet bli skadet og forårsake mulige vibrasjoner av markisen.

**FI** **Varoitus:** kannattimen toistuvan asennuksen ja purkamisen tapauksessa ajoneuvon kiinnitysjärjestelmä saattaa huonontua ja aiheuttaa mahdollista markiisin värinää.

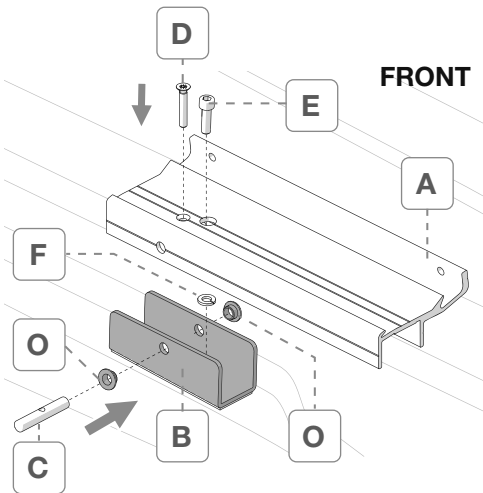
**PT** **Atenção:** em caso de montagem e desmontagem do suporte, o sistema de fixação do veículo poderá deteriorar-se e causar possíveis vibrações do toldo.

**5**

REAR



FRONT







**NL** **Let op:** draai de schroef vast zonder te forceren

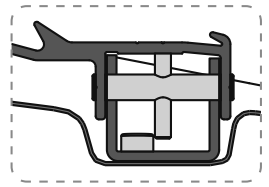
**SV** **Varning:** dra åt skruven men inte för hårt

**DA** **Advarsel:** stram skruen uden at overstramme

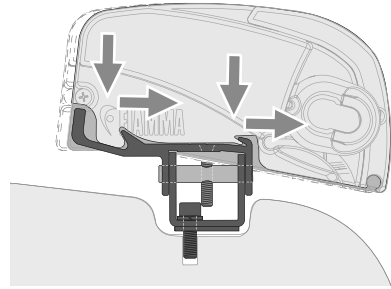
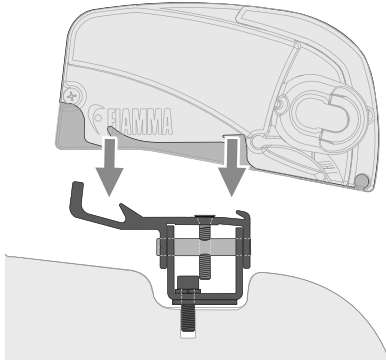
**NO** **Advarsel:** stram skruen uten å tvinge

**FI** **Varoitus:** kiristä ruuvi pakottamatta

**PT** **Atenção:** apertar o parafuso sem forçar



6



7

**NL** Voordat u de schroeven aandraait, moet u de positie van de luifel controleren zodat de achterklep volledig kan worden geopend.



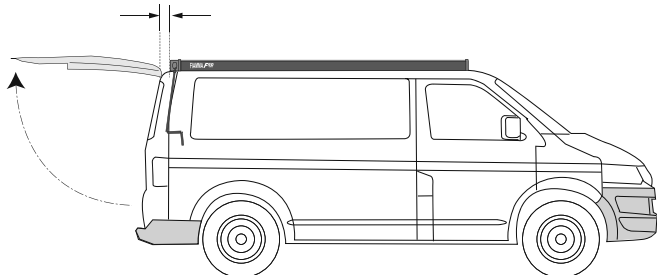
**SV** Kontrollera markisens placering innan du drar åt skruvarna för att garantera att bakluckan kan öppnas helt.

**DA** Før skruerne strammes helt, skal du kontrollere placeringen af markisen for at sikre, at det er muligt at åbne bagklappen helt.

**NO** Før du strammer skruene må du kontrollere plasseringen av markisen slik at det er mulig å åpne bakdøra fullstendig.

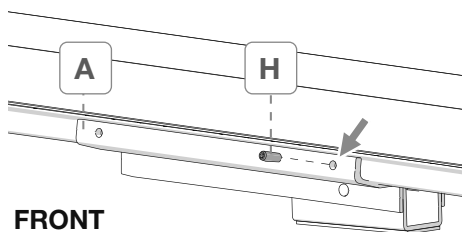
**FI** Ennen ruuvien kiristämistä tarkasta markiisin sijainti niin, että takaluukku voidaan avata kokonaan.

**PT** Antes de apertar os parafusos, fazer um controlo do posicionamento do toldo para permitir a abertura completa do portão posterior.

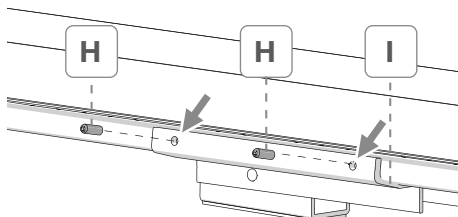




8



FRONT



NL

Monteer altijd de veiligheidsschroeven.

SV

Använd alltid säkerhetsskruvarna.

DA

Monter altid sikkerhedsskruerne.

NO

Bruk alltid sikkerhetsskruene.

FI

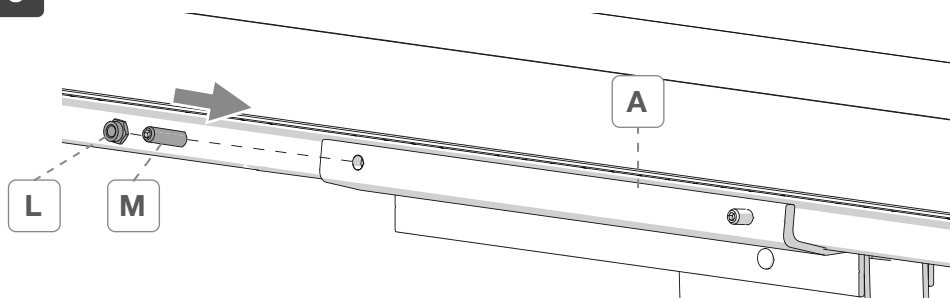
Käytä aina turvaruuveja.

PT

Aplicar sempre os parafusos de segurança.

9

FRONT



NL

Bevestig elke veiligheidsschroef altijd met moer.

SV

Använd alltid säkerhetsskruven med mutter.

DA

Monter altid sikkerhedsskruen med møtrik.

NO

Bruk alltid sikkerhetsskruen med mutter.

FI

Käytä aina mutterilla varustettua turvaruuviä.

PT

Aplicar sempre os parafusos de segurança com a porca.



**NL** Neem bij het gebruik van de luifel de betreffende gebruiksaanwijzingen in acht.

**SV** För användning av markisen, följ anvisningarna på produkten.

**DA** Overhold anvisningerne vedlagt produktet ved brug af markisen.

**NO** Følg alltid instruksjonene som medfølger for bruk av markisen.

**FI** Noudata markiisin käytössä tuotteessa olevia ohjeita.

**PT** Para a utilização do toldo, respeite as instruções presentes no produto.

**NL** **OPGELET** Controleer regelmatig de bevestiging van de beugels, vooral na de eerste kilometers. Controleer of de bevestigingen op hun plaats zitten en met het juiste aanhaalmoment zijn vastgezet.

**SV** **VARNING** Kontrollera regelbundet att fästena sitter fast riktigt (särskilt efter de första kilometerna), se till att de inte har rört sig och att de är korrekt åtdragna.

**DA** **ADVARSEL** Kontrollér med jævne mellemrum beslagenes fastgøring (især efter de første kilometer) og sørg for at de ikke har flyttet sig, samt at de er korrekt fastspændte.

**NO** **ADVARSEL** Kontroller regelmessig at stengene er skikkelig festet (særlig etter de første kilometrene). Kontroller at de ikke har beveget seg og at de er korrekt strammet.

**FI** **HUOMIO** Tarkista säännöllisesti tukien kiinnityksen kunto (erityisesti ensimmäisten kilometrien jälkeen) ja varmista, että ne eivät ole liikkuneet ja että kiristys on oikea.

**PT** **ATENÇÃO** Controlar periodicamente o estado de fixação dos suportes (sobretudo após os primeiros quilómetros) certificando-se de que os mesmos não se tenham movimentados e que os apertos estejam corretos.

**NL** Lees de volgende instructies en waarschuwingen zorgvuldig door; niet-naleving van deze montage- en bedieningsvoorschriften en van de verkeersregels in het land van gebruik kan ernstige schade veroorzaken waarvoor de fabrikant niet verantwoordelijk is.

Controleer voor de montage of deze compatibel is met het voertuig waarop het product moet worden geïnstalleerd. Het is verplicht om altijd de voldoende stevigheid van de wand/dak/achterklep van het voertuig te controleren en of het geschikt is om de weerstand van de ankerpunten te kunnen garanderen. Controleer in geval van een ongeval waarbij het voertuig en/of het product betrokken zijn, of het product niet beschadigd is. Neem in geval van schade contact op met uw plaatselijke dealer voordat u het voertuig verplaatst. Fiamma wijst elke verantwoordelijkheid af voor elke wijziging aan het product die schade en/of letsel aan eigendom of personen kan veroorzaken.

**SV** Läs noggrant igenom instruktionerna och anvisningarna. Försummelse att följa dessa monteringsinstruktioner och bruksanvisningen samt trafikreglerna i landet där fordonet används kan leda till allvarliga skador som tillverkaren inte ansvarar för. Innan monteringen, se till att produkten är kompatibel med fordonet som den installerats på.

Se alltid till att väggen/tak/dörren på fordonet är stabil och att den är lämplig för att motstå förankringspunkterna.

Om en olycka inträffar med fordonet och/eller produkten, kontrollera att produkten inte har skadats. Kontakta din lokala återförsäljare om skador uppstått innan du flyttar fordonet.

Fiamma tar inget ansvar för ändringar av produkten som kan orsaka person- och/eller egendomsskador.

**DA** Læs omhyggeligt følgende anvisninger og advarsler. Manglende overholdelse af disse monterings- og brugsanvisninger, samt færdselsloven i landet hvor der køres, kan forårsage alvorlige skader, som fabrikanten fralægger sig ethvert ansvar for. Før produktet monteres, skal man sikre sig, at det er kompatibelt med køretøjet, det monteres på. Det er altid påbudt at sikre, at køretøjets væg/tag/bagklap er tilstrækkelig solid, og at den er egnet til at garantere forankringspunkternes styrke.

I tilfælde af en ulykke, der involverer køretøjet og/eller produktet, skal du sikre dig, at produktet ikke er blevet beskadiget. Hvis der er skader, skal du kontakte din lokale forhandler, før du flytter køretøjet.

Fiamma fralægger sig ethvert ansvar for enhver ændring af produktet, der kan forårsage skade og/eller læsioner på ting og personer.



**NO** Les følgende instruksjoner og advarsler nøye. Manglende overholdelse av disse monteringsstandardene og bruksbetingelsene og for veitrafikkloven i bruklandet vil kunne forårsake alvorlige skader som selskapet fraskriver seg alt ansvar for. For montering må du forsikre deg om at produktet er kompatibel med kjøretøyet som det skal monteres på. Det er påbudt å alltid kontrollere at veggen/tak/døråp på kjøretøyet er tilstrekkelig solid og at er egnet slik at resistensen til forankringspunktene kan garanteres. I tilfelle av ulykker som berører kjøretøyet og/eller produktet må du forsikre deg om at produktet ikke har blitt utsatt for noen skader. I tilfelle av skader må du kontakte din lokale forhandler for du flytter kjøretøyet. Fiamma fraskriver seg alt ansvar for alle eventuelle endringer på produktet som vil kunne forårsake skader på gjenstander eller personer.

**FI** Lue huolellisesti seuraavat ohjeet ja varoitukset. Näiden asennus- ja käyttöohjeiden noudattamatta jättäminen tai käyttömaan tieliikennettä koskevien määräysten vastainen käyttö voivat aiheuttaa vakavia vahinkoja, joiden osalta valmistajayhtiö kieltäytyy kaikesta vastuusta. Ennen asennusta on tarkistettava ajoneuvon yhteensopivuus asennettavan tuotteen kanssa. On pakollisesti tarkistettava aina, että ajoneuvon seinä/katto/luukku on riittävän kestävä ja että se pystyy takaamaan tarvittavan kestävyuden kiinnityspisteissä. Ajoneuvoa ja/tai tuotetta koskevassa onnettomuustapauksessa, varmista, ettei tuote ole vahingoittunut. Vahinkojen tapauksessa, ota yhteys paikalliseen jälleenmyyjään ennen ajoneuvon siirtämistä. Fiamma kieltäytyy kaikesta vastuusta tuotteen kaikista muutoksista, jotka voivat aiheuttaa vahinkoja esineille ja/tai vammoja ihmisille.

**PT** Ler com atenção as seguintes instruções e advertências; o desrespeito por estas normas de montagem e utilização assim como pelas normas do código da estrada do país de circulação pode causar graves danos relativamente aos quais a empresa produtora declina quaisquer responsabilidades. Antes da montagem certificar-se da compatibilidade com o veículo no qual o produto deve ser instalado. É obrigatório verificar sempre a suficiente solidez da parede/teto/porta traseira do veículo e que a mesma seja idónea para garantir a resistência dos pontos de ancoragem. Em caso de acidente respeitante ao veículo e/ou ao produto, certificar-se de que o produto não tenha sofrido danos. Em caso de dano, contactar o revendedor local antes de remover o veículo. A Fiamma declina toda e qualquer responsabilidade por quaisquer modificações do produto que possa causar danos e/ou lesões a bens e pessoas.

**NL** **Fiamma garantie.** In het geval van gebrek aan overeenstemming van de goederen kan de consument zich beroepen op de wettelijke garantie ten opzichte van de verkoper, zoals vastgelegd in de plaatselijke regelgeving, indien de omstandigheden dit rechtvaardigen.

**SV** **Fiamma-garanti.** Vid brister på varorna kan konsumenten åberopa garantin i enlighet med lokal lagstiftning, om omständigheterna berättigar detta.

**DA** **Garanti Fiamma.** I tilfælde af defekter, hvad angår materialer og fremstilling, er forbrugeren berettiget til forhandlergarantien i henhold til lokale love og bestemmelse i det land, hvori produktet blev fremstillet.

**NO** **Fiammas garanti.** I tilfelle av defekter ved varene kan forbrukeren fremme sine rettigheter i henhold til garantien overfor forhandleren, i henhold til de reglene som er fastsatt i lokale lover, der forutsetningene for dette er til stede.

**FI** **Fiamma-takuu.** Jos tuotteiden vaatimustenmukaisuudessa havaitaan puutteita, kuluttaja voi vaatia myyjältä takuun mukaisia oikeuksia paikallisen lainsäädännön puitteissa, mikäli vaatimus on perusteltu.

**PT** **Garantia Fiamma.** Em caso de defeito de conformidade dos bens, o consumidor poderá fazer valer, em relação ao vendedor, a garantia segundo as modalidades previstas pelas disposições de lei locais, se existirem os pressupostos para tal.











fiamma.com

**Fiamma S.p.A. - Italy**

Via San Rocco, 56  
21010 Cardano al Campo (VA)

RO\_IS\_98691-106\_revA  
NL-SV-DA-NO-FI PT

All rights reserved.

**Fiamma S.p.A.**

reserves the right to modify at any time,  
without notice, prices, materials,  
specifications and models or to cease  
production of any model.