



Montage-instructies beugels **NL**

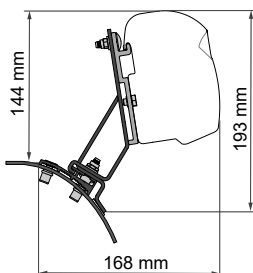
Monteringsanvisningar  
för fästena **SV**

Monteringsvejledning  
til beslag **DA**

Instruksjoner for montering  
av stenger **NO**

Kannattimien asennusohjeet **FI**

Instruções de montagem  
dos suportes **PT**



**KIT PSA**

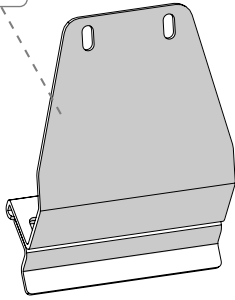
**98655A090**

 **F43van**

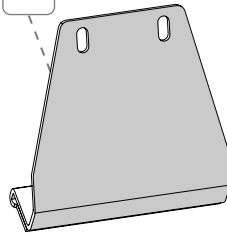




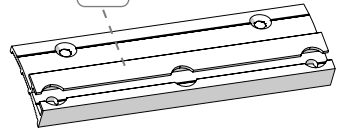
**A** 1x



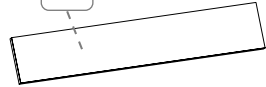
**B** 1x



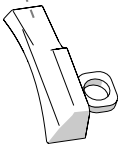
**C** 2x



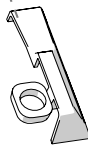
**D** 1x



**E** 2x



**F** 2x



**G** M6x20  
UNI 5732  
4x



**H** M6  
DIN 985  
4x



**I** 6,4x12,5x1,6  
UNI 6592  
4x



**L** NUTSERT  
8x



**M** M6x20  
UNI 5931  
4x



**N** M6x20  
UNI 5933  
4x

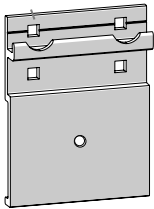


**Z**



Delivered as standard with  
awning F43van

**O** 2x



**P** 8x



**Q** 8x



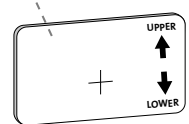
**R** 8x

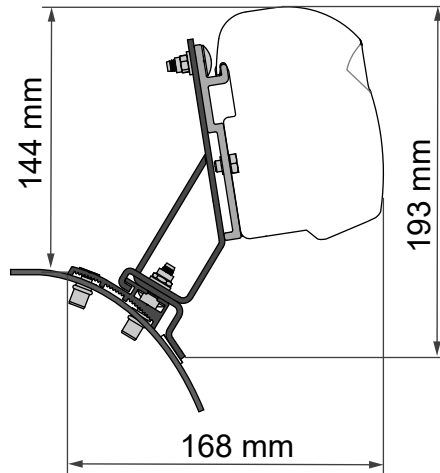


**S** 2x



**T** 2x





Inhoud van de verpakking / Förpackningens innehåll / Pakkens indhold / Innholdet i pakningen /  
Pakkauksen sisältö / Conteúdo da embalagem

**p. 2**

Montage-instructies / Monteringsanvisningar / Monteringsvejledning / Monteringsinstruksjoner /  
Asennusohjeet / Instruções de montagem

**p. 4**

Veiligheidswaarschuwingen / Säkerhetsföreskrifter / Sikkerhedsforanstaltninger / Sikkerhedsadvarsler /  
Turvallisuusvaroitukset / Advertências de segurança

**p. 18**

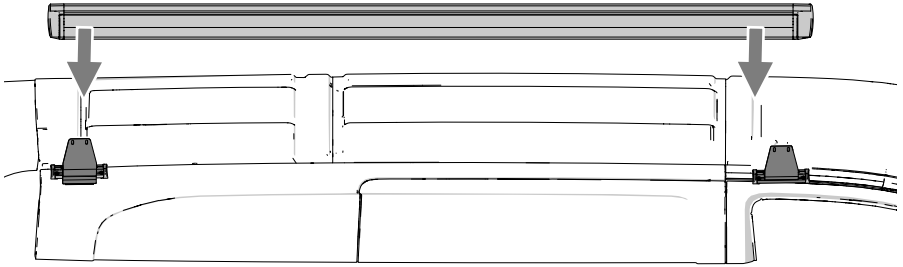
Garantie / Garanti / Garanti / Garanti / Takuu Garantia

**p. 19**

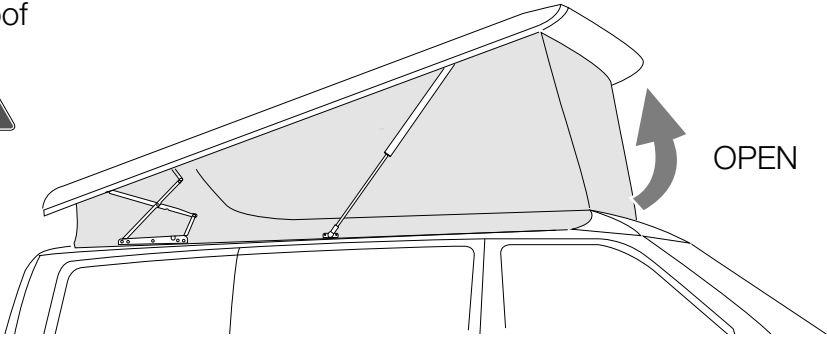


- NL** Controleer of er geen onderdelen zijn gebroken of vervormd als gevolg van het transport. Neem contact op met uw dealer als u vragen of opmerkingen hebt over de montage, het gebruik en de beperkingen van het product. **Wij raden u aan de montage te laten uitvoeren door gekwalificeerd personeel en in overeenstemming met de geldende plaatselijke voorschriften.**
- SV** Kontrollera att inga delar har skadats eller deformerats under transporten. Kontakta försäljaren om du har frågor om monteringen, användningen och produktens gränser. **Vi rekommenderar att kvalificerad personal utför installationen i överensstämmelse med gällande lokala standarder.**
- DA** Kontrollér, at ingen del er ødelagt eller deformeret grundet fejl under transport. I tvivlstilfælde, eller hvis du har spørgsmål vedrørende montering eller produktets brug og begrænsninger, bedes du kontakte forhandleren. **Vi anbefaler, at monteringen udføres af kvalificeret personale og i overensstemmelse med gældende lokale regler.**
- NO** Kontroller at ingen deler er ødelagt eller deformert som følge av feil under transporten. Hvis du er i tvil eller har spørsmål knyttet til montering, bruk eller begrensninger for produktet, ta kontakt med forhandleren. **Vi anbefaler at installasjonen gjennomføres av kvalifisert personale og i samsvar med gjeldende lokale regler.**
- FI** Tarkasta, että mikään osa ei ole kuljetusvirheiden vuoksi rikkoutunut tai vääntynyt. Epäselvissä tapauksissa tai jos sinulla on tuotteen asennusta, käyttöä tai rajoituksia koskevia kysymyksiä, ota yhteys jälleenmyyjäään. **Anna asennus tehtäväksi ammattitaitoiselle henkilöstölle ja siinä on noudatettava paikallisia voimassa olevia määräyksiä.**
- PT** Controlar que nenhuma peça tenha ficado partida ou deformada devido a erros de transporte. Em caso de dúvida ou perguntas relativas à montagem, utilização e limites do produto, contactar o revendedor. **Aconselhamos a fazer executar a instalação por pessoal qualificado e em conformidade com as normas locais em vigor.**

- NL** **BELANGRIJK: INSTALLATIE OP BEVESTIGINGSSET**  
De beugels moeten onderling altijd goed zijn uitgelijnd om latere problemen te voorkomen; als dat niet het geval is, gebruik dan afstandhouders om een nauwkeurige uitlijning te verzekeren. De installatie van de luifel is alleen mogelijk met perfect uitgelijnde adapter aan de wand van het voertuig.
- SV** **VIKTIGT: INSTALLATION PÅ FÄSTSATS**  
Fästena ska alltid sitta i en perfekt linje i förhållande till varandra för att undvika efterföljande problem; i annat fall bör du använda distanshållare för att garantera korrekt placering. Markisen får endast installeras när adaptorn är perfekt i linje med fordonets vägg.
- DA** **VIGTIGT: NSTALLATION PÅ MONTERINGSSÆT**  
Beslagene skal altid være korrekt på linje med hinanden for at undgå problemer på et senere tidspunkt. Hvis de ikke er korrekt på linje, skal der indsættes afstandsstykker under dem, således at de kommer på linje med hinanden. Markisen må kun monteres, når adapteren er perfekt på linje med køretøjets side.
- NO** **VIKTIG: INSTALLASJON AV FESTESETTET**  
Stengene må alltid være korrekt plassert på linje seg i mellom, for å unngå problemer senere. Hvis de ikke er det må du bruke avstandsstykker slik at du garanterer korrekt plassering. Installasjon av markisen kan kun skje hvis adapteren er plassert perfekt på linje med veggen på kjøretøyet.
- FI** **TÄRKEÄÄ: ASENNUKSIINITYSSARJAAN**  
Kannattimien on aina oltava suorassa linjassa keskenään, jotta vältetään myöhemmin esiin tulevat ongelmat. Mikäli ne eivät ole suorassa linjassa, käytä asianmukaisia välikappaleita niiden linjaamiseksi. Markiisin asennus voidaan suorittaa vain sovittimet täydellisesti ajoneuvon seinään linjattuina.
- PT** **IMPORTANTE: INSTALAÇÃO EM KITS DE FIXAÇÃO**  
Os suportes devem estar sempre bem alinhados entre si para evitar problemas sucessivos; caso não estejam, adicionar uma espessura adequada utilizando uns espaçadores para garantir o alinhamento. A instalação do toldo pode ser efetuada só com os suportes perfeitamente alinhados com o tejadilho do veículo.



### Lift roof

**1**

**NL** Knip de figuren op de bijgevoegde kaart uit

**SV** Klipp ut figurerna i kartongen som medföljer

**DA** Skær figurerne ud af det vedlagte pap

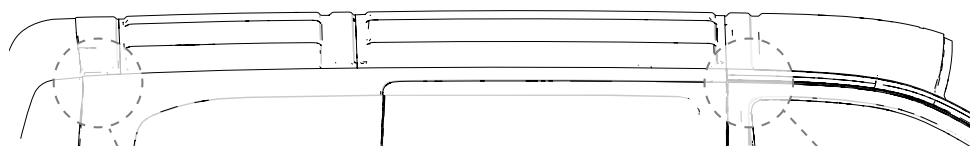
**NO** Skjær ut figurene i den medfølgende kartongen

**FI** Leikkaa oheisen pahvin hahmot

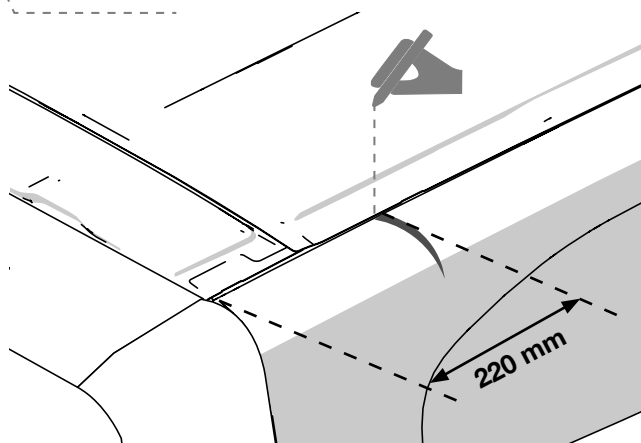
**PT** Recortar as figuras do cartão anexo



2

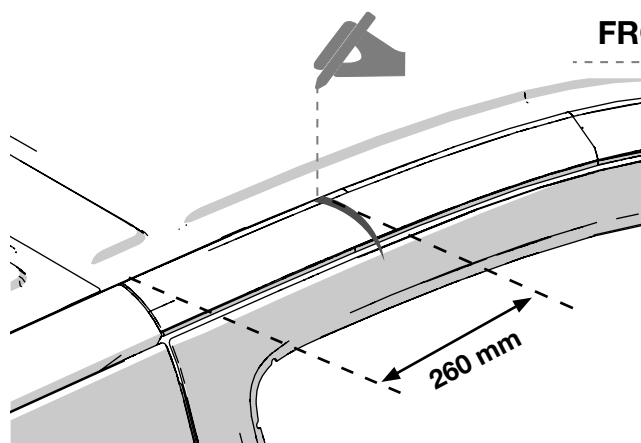


BACK



220 mm

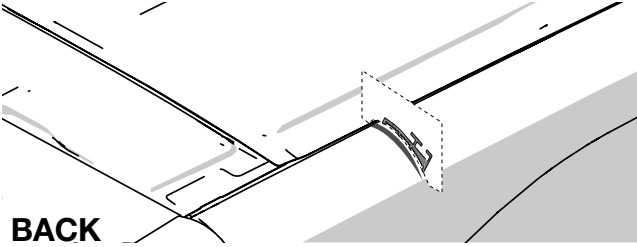
FRONT



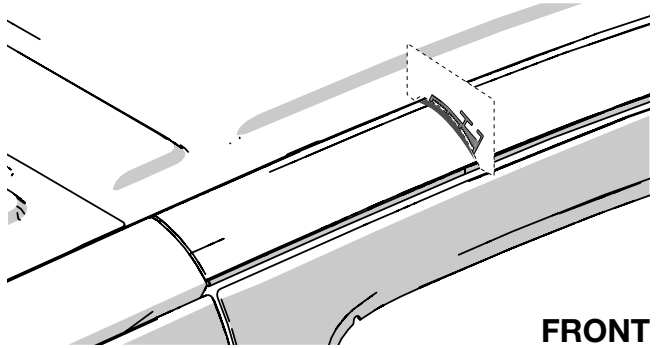
260 mm



3

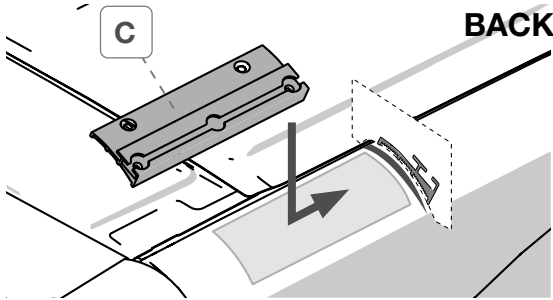


BACK

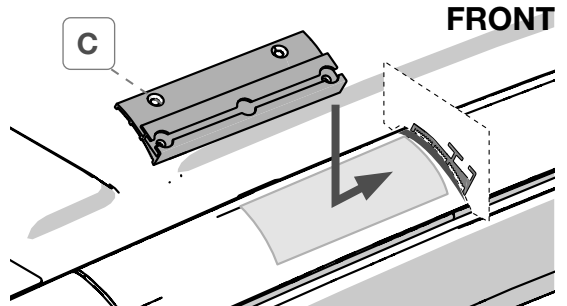


FRONT

4



BACK

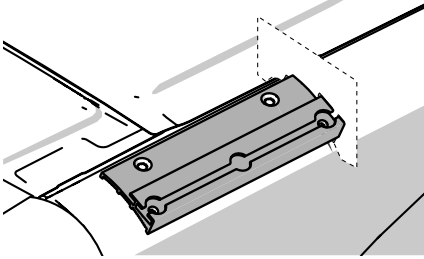


FRONT

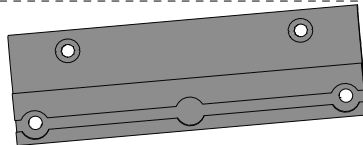
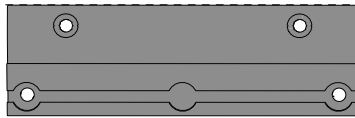
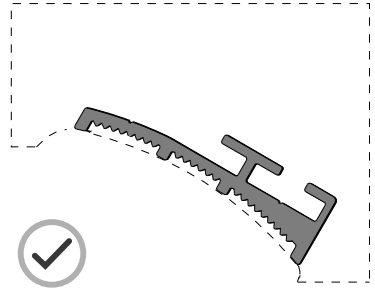
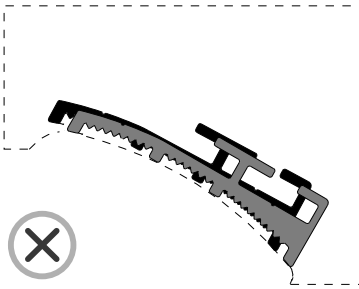
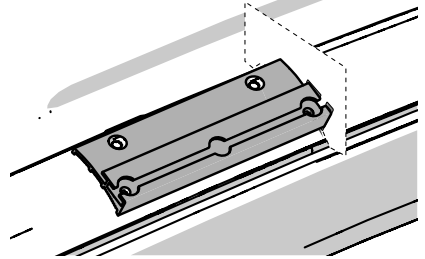


5

BACK



FRONT

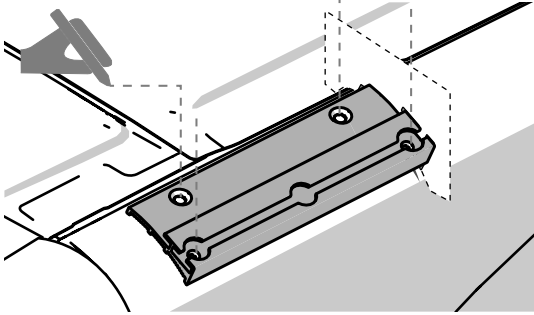




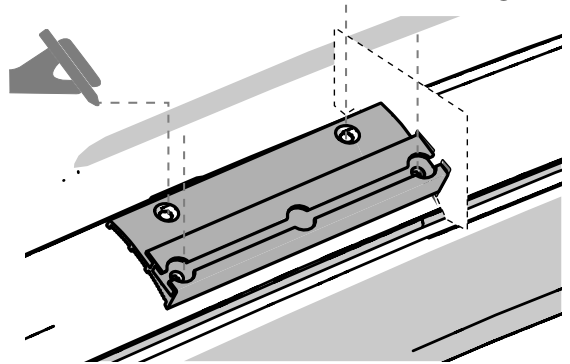


6

BACK

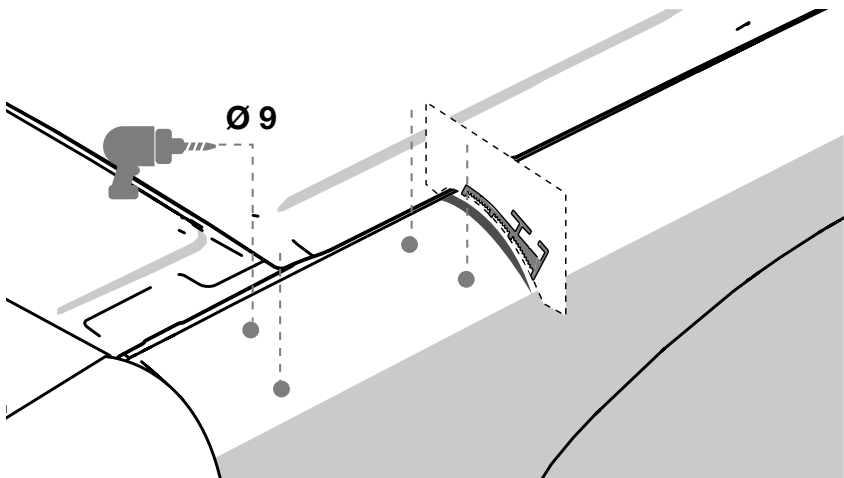


FRONT



7

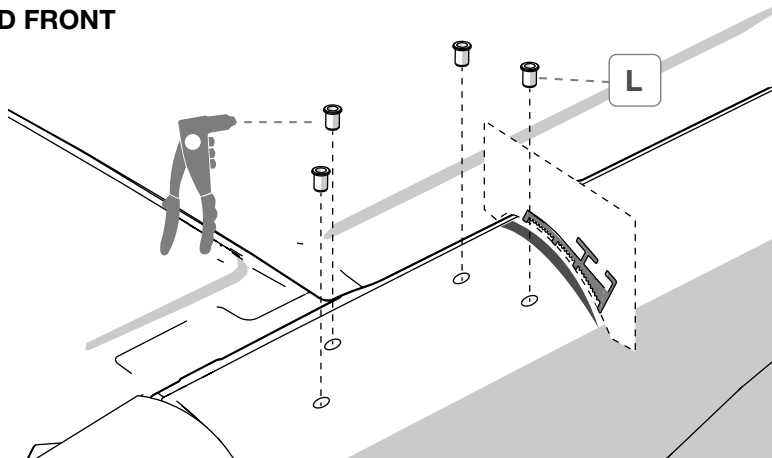
BACK AND FRONT





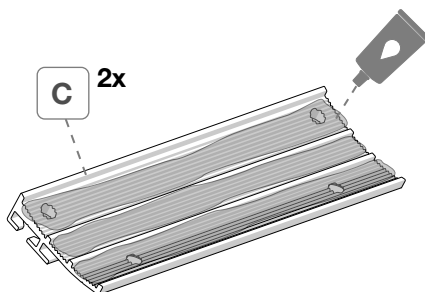
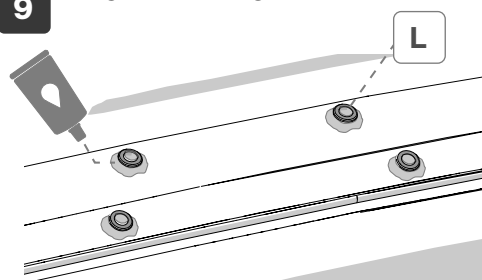
8

## BACK AND FRONT



9

## BACK AND FRONT



**Primer +  
SIKA 252 or Terostat MS 937**

NL

**Belangrijk:** gebruik SIKA 252-lijm (of Terostat MS 937) voor het bevestigen van de beugel(s).

SV

**Viktigt:** limmet SIKA 252 (eller Terostat MS 937) ska absolut användas för fastsättningen av konsolen (till fästena).

DA

**Vigtigt:** det er afgørende at bruge klæbemidlet SIKA 252 (eller Terostat MS 937) til fastgøring af beslaget (beslagene).

NO

**Viktig:** Du må bruke klebemiddelet SIKA 252 (eller Terostat MS 937) til å feste brakettene (brakettene).

FI

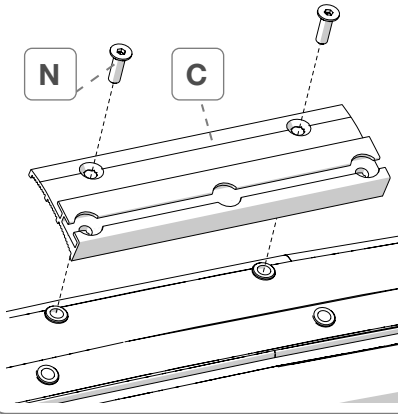
**Tärkeää:** on välttämätöntä käyttää SIKA 252 -liimaa (tai Terostat MS 937) kannattimien (kannattimien) kiinnityksessä.

PT

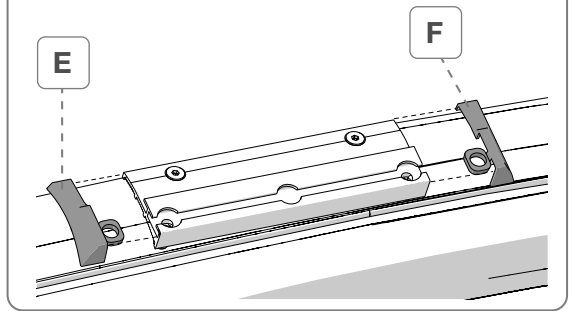
**Importante:** é fundamental a utilização do adesivo SIKA 252 (ou Terostat MS 937) na fixação do suporte (dos suportes).



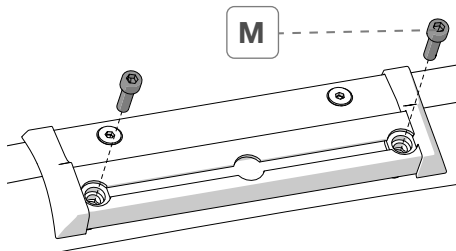
**10** BACK AND FRONT



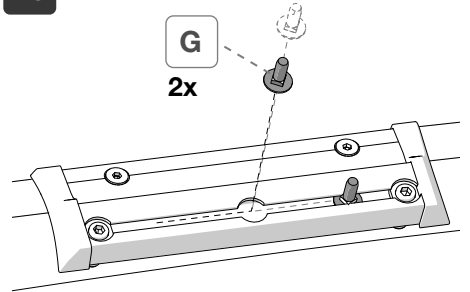
**11** BACK AND FRONT



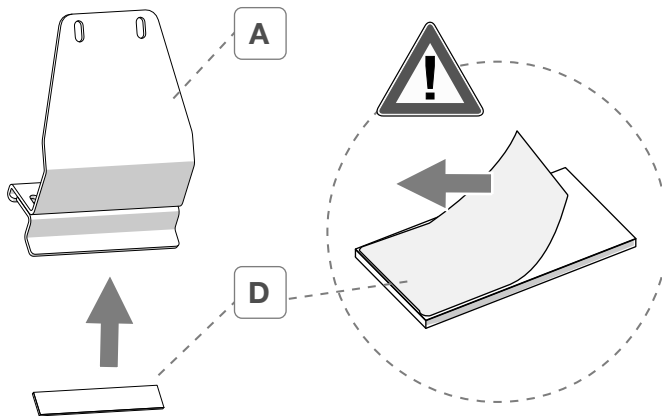
**12** BACK AND FRONT



**13** BACK AND FRONT

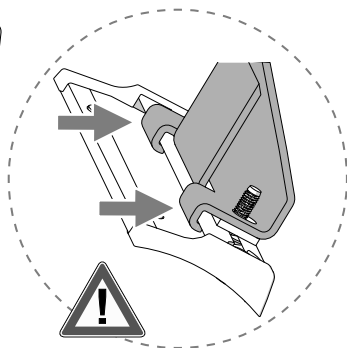
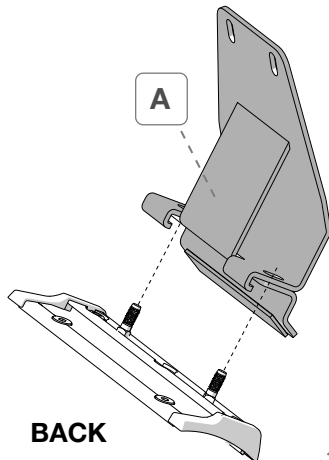
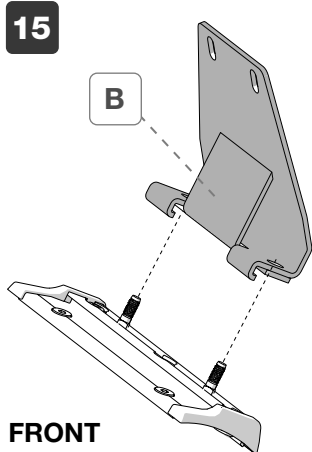
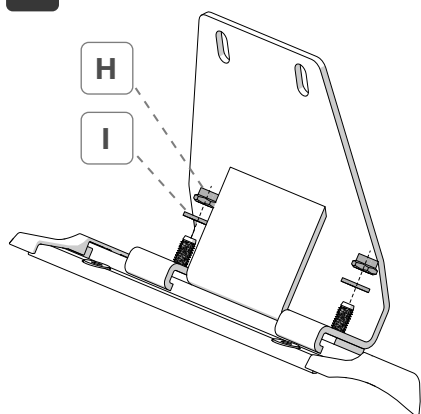


**14**





15

16 **BACK AND FRONT**

NL

Draai de schroeven niet helemaal vast

SV

Dra inte åt skruvarna helt och hållet

DA

Stram ikke skruerne helt

NO

Ikke stram skruene helt fullstendig

FI

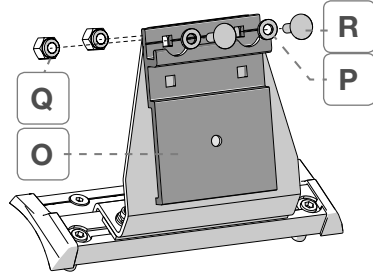
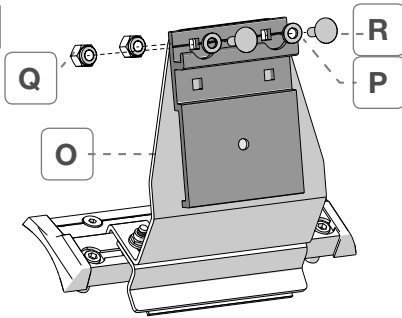
Älä kiristä ruuveja kokonaan

PT

Não apertar os parafusos completamente

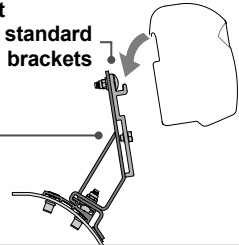


17




Dedicated kit

+ standard brackets



18

NL

Carefully place the awning on the brackets, open it (taking great care as the awning is not fixed to the brackets) and lower the legs. 

SV

Carefully place the awning on the brackets, open it (taking great care as the awning is not fixed to the brackets) and lower the legs.

DA

Carefully place the awning on the brackets, open it (taking great care as the awning is not fixed to the brackets) and lower the legs.

NO

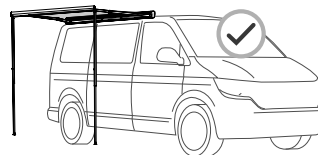
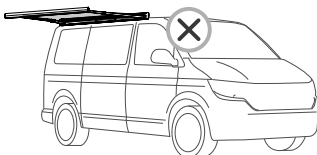
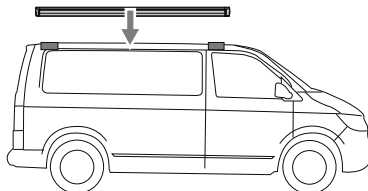
Carefully place the awning on the brackets, open it (taking great care as the awning is not fixed to the brackets) and lower the legs.

FI

Carefully place the awning on the brackets, open it (taking great care as the awning is not fixed to the brackets) and lower the legs.

PT

Carefully place the awning on the brackets, open it (taking great care as the awning is not fixed to the brackets) and lower the legs.





**19**

**NL**

Before moving on to the next step, that consists in drilling the awning, check the positioning of the awning to allow to fully open the tailgate.

**SV**

Before moving on to the next step, that consists in drilling the awning, check the positioning of the awning to allow to fully open the tailgate.

**DA**

Before moving on to the next step, that consists in drilling the awning, check the positioning of the awning to allow to fully open the tailgate.

**NO**

Before moving on to the next step, that consists in drilling the awning, check the positioning of the awning to allow to fully open the tailgate.



**FI**

Before moving on to the next step, that consists in drilling the awning, check the positioning of the awning to allow to fully open the tailgate.

**PT**

Before moving on to the next step, that consists in drilling the awning, check the positioning of the awning to allow to fully open the tailgate.



**20**



**NL**

Draai de schroeven goed aan

**SV**

Dra åt skruvarna

**DA**

Stram skruerne godt til

**NO**

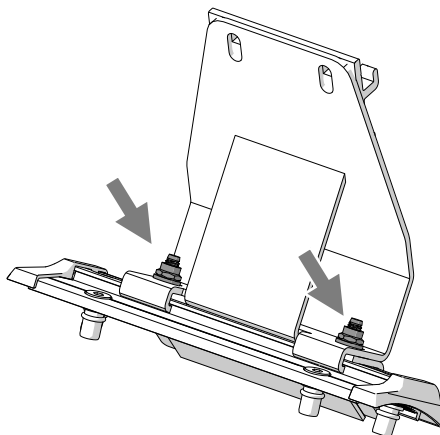
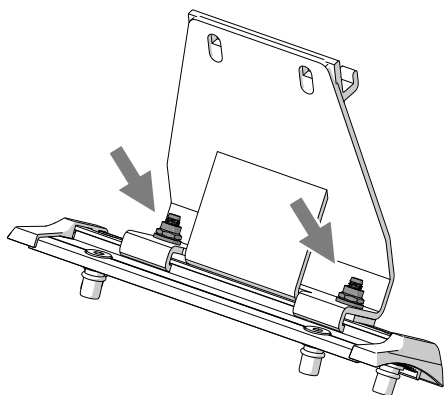
Stram skruene skikkelig

**FI**

Kiristä ruuvit hyvin

**PT**

Apertar bem os parafusos



**21****NL**

Position the template **T** on the inside of the case box, aligning it with the fixing bracket **O**. Drill a  $\varnothing$  3 mm hole in the case box, taking care not to drill also the bracket of the specific installation kit.

**SV**

Position the template **T** on the inside of the case box, aligning it with the fixing bracket **O**. Drill a  $\varnothing$  3 mm hole in the case box, taking care not to drill also the bracket of the specific installation kit.

**DA**

Position the template **T** on the inside of the case box, aligning it with the fixing bracket **O**. Drill a  $\varnothing$  3 mm hole in the case box, taking care not to drill also the bracket of the specific installation kit.

**NO**

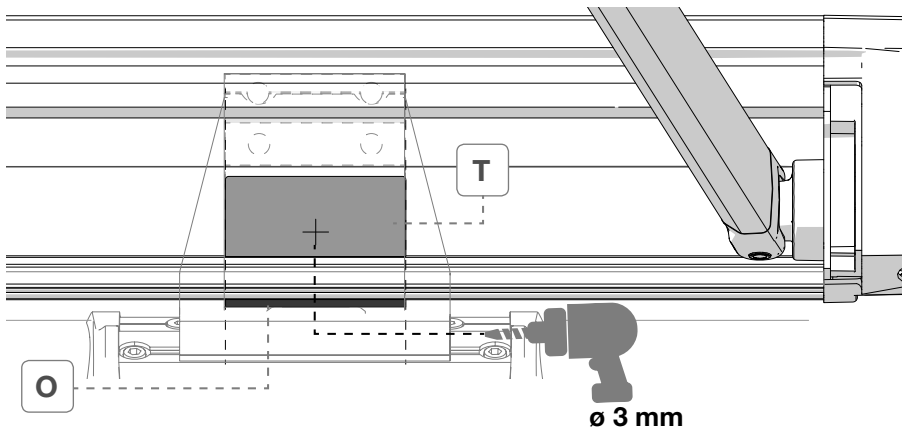
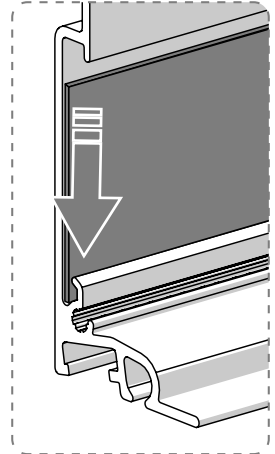
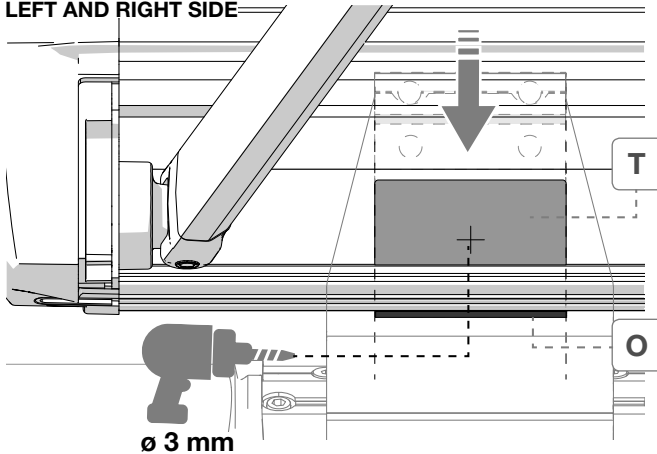
Position the template **T** on the inside of the case box, aligning it with the fixing bracket **O**. Drill a  $\varnothing$  3 mm hole in the case box, taking care not to drill also the bracket of the specific installation kit.

**FI**

Position the template **T** on the inside of the case box, aligning it with the fixing bracket **O**. Drill a  $\varnothing$  3 mm hole in the case box, taking care not to drill also the bracket of the specific installation kit.

**PT**

Position the template **T** on the inside of the case box, aligning it with the fixing bracket **O**. Drill a  $\varnothing$  3 mm hole in the case box, taking care not to drill also the bracket of the specific installation kit.

**LEFT AND RIGHT SIDE**

**22****NL**

Close the awning, remove it from the brackets and turn it around. Enlarge the previously drilled holes ( $\varnothing$  3 mm) to  $\varnothing$  6.5 mm, taking care not to puncture the inner arms of the awning.

**SV**

Close the awning, remove it from the brackets and turn it around. Enlarge the previously drilled holes ( $\varnothing$  3 mm) to  $\varnothing$  6.5 mm, taking care not to puncture the inner arms of the awning.

**DA**

Close the awning, remove it from the brackets and turn it around. Enlarge the previously drilled holes ( $\varnothing$  3 mm) to  $\varnothing$  6.5 mm, taking care not to puncture the inner arms of the awning.

**NO**

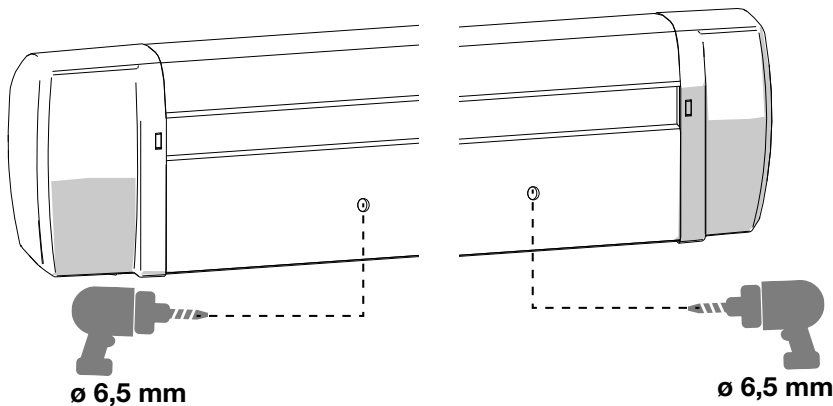
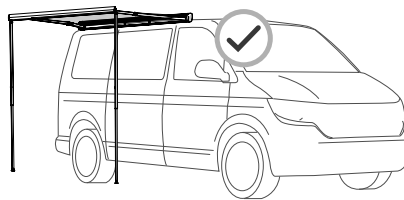
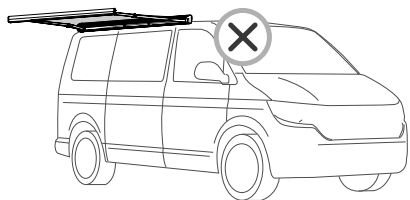
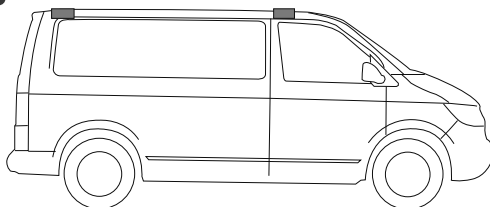
Close the awning, remove it from the brackets and turn it around. Enlarge the previously drilled holes ( $\varnothing$  3 mm) to  $\varnothing$  6.5 mm, taking care not to puncture the inner arms of the awning.

**FI**

Close the awning, remove it from the brackets and turn it around. Enlarge the previously drilled holes ( $\varnothing$  3 mm) to  $\varnothing$  6.5 mm, taking care not to puncture the inner arms of the awning.

**PT**

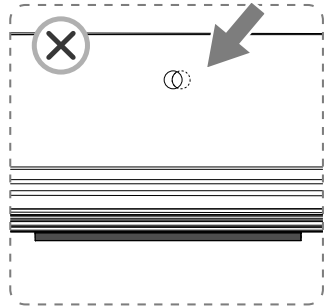
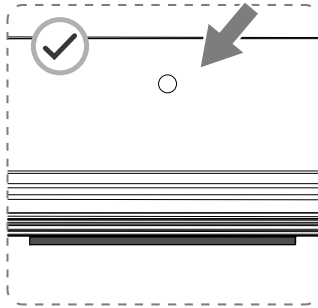
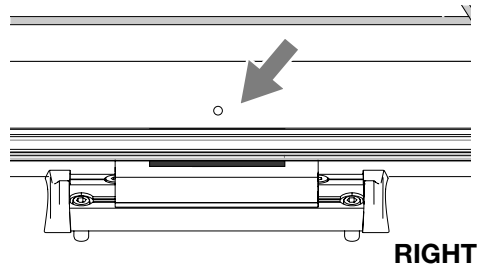
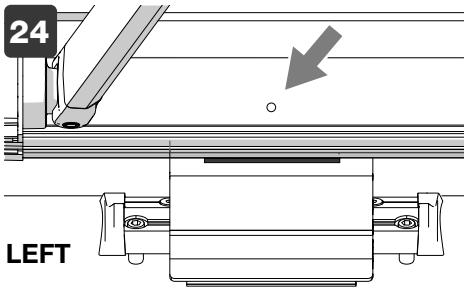
Close the awning, remove it from the brackets and turn it around. Enlarge the previously drilled holes ( $\varnothing$  3 mm) to  $\varnothing$  6.5 mm, taking care not to puncture the inner arms of the awning.

**23**

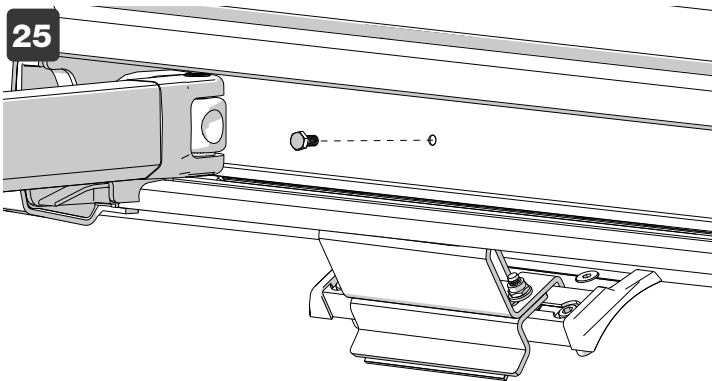




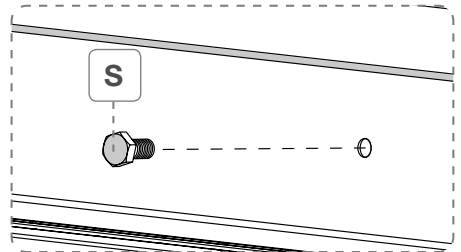
24



25



LEFT and RIGHT





- NL** OPGELET Controleer regelmatig de bevestiging van de beugels, vooral na de eerste kilometers. Controleer of de bevestigingen op hun plaats zitten en met het juiste aanhaalmoment zijn vastgezet.
- SV** VARNING Kontrollera regelbundet att fästena sitter fast riktigt (särskilt efter de första kilometerna), se till att de inte har rört sig och att de är korrekt åtdragna.
- DA** ADVARSEL Kontrollér med jævne mellemrum beslagenes fastgøring (især efter de første kilometer) og sørg for at de ikke har flyttet sig, samt at de er korrekt fastspændte.
- NO** ADVARSEL Kontroller regelmessig at stengene er skikkelig festet (særlig etter de første kilometrene). Kontroller at de ikke har beveget seg og at de er korrekt strammet.
- FI** HUOMIO Tarkista säännöllisesti tukien kiinnityksen kunto (erityisesti ensimmäisten kilometrien jälkeen) ja varmista, että ne eiväät ole liikkuneet ja että kiristys on oikea.
- PT** ATENÇÃO Controlar periodicamente o estado de fixação dos suportes (sobretudo após os primeiros quilómetros) certificando-se de que os mesmos não se tenham movimentados e que os apertos estejam corretos.

- NL** Neem bij het gebruik van de luifel de betreffende gebruiksaanwijzingen in acht.
- SV** För användning av markisen, följ anvisningarna på produkten.
- DA** Overhold anvisningerne vedlagt produktet ved brug af markisen.
- NO** Følg alltid instruksjonene som medfølger for bruk av markisen.
- FI** Noudata markiisin käytössä tuotteessa olevia ohjeita.
- PT** Para a utilização do toldo, respeite as instruções presentes no produto.

**NL** Lees de volgende instructies en waarschuwingen zorgvuldig door; niet-naleving van deze montage- en bedieningsvoorschriften en van de verkeersregels in het land van gebruik kan ernstige schade veroorzaken waarvoor de fabrikant niet verantwoordelijk is.

Controleer voor de montage of deze compatibel is met het voertuig waarop het product moet worden geïnstalleerd. Het is verplicht om altijd de voldoende stevigheid van de wand/dak/achterklep van het voertuig te controleren en of het geschikt is om de weerstand van de ankerpunten te kunnen garanderen. Controleer in geval van een ongeval waarbij het voertuig en/of het product betrokken zijn, of het product niet beschadigd is. Neem in geval van schade contact op met uw plaatselijke dealer voordat u het voertuig verplaatst. Fiamma wijst elke verantwoordelijkheid af voor elke wijziging aan het product die schade en/of letsel aan eigendom of personen kan veroorzaken.

**SV** Läs noggrant igenom instruktionerna och anvisningarna. Försummelse att följa dessa monteringsinstruktioner och bruksanvisningen samt trafikreglerna i landet där fordonet används kan leda till allvarliga skador som tillverkaren inte ansvarar för. Innan monteringen, se till att produkten är kompatibel med fordonet som den installerats på. Se alltid till att väggen/tak/dörren på fordonet är stabil och att den är lämplig för att motstå förankringspunkterna. Om en olycka inträffar med fordonet och/eller produkten, kontrollera att produkten inte har skadats. Kontakta din lokala återförsäljare om skador uppstått innan du flyttar fordonet. Fiamma tar inget ansvar för ändringar av produkten som kan orsaka person- och/eller egendomsskador.

**DA** Læs omhyggeligt følgende anvisninger og adværslar. Manglende overholdelse af disse monterings- og brugsanvisninger, samt færdselsloven i landet hvor der køres, kan forårsage alvorlige skader, som fabrikanten fralægger sig ethvert ansvar for. Før produktet monteres, skal man sikre sig, at det er kompatibelt med køretøjet, det monteres på. Det er altid påbudt at sikre, at køretøjets væg/tag/bagklap er tilstrækkelig solid, og at den er egnet til at garantere forankringspunkternes styrke. I tilfælde af en ulykke, der involverer køretøjet og/eller produktet, skal du sikre dig, at produktet ikke er blevet beskadiget. Hvis der er skader, skal du kontakte din lokale forhandler, før du flytter køretøjet. Fiamma fralægger sig ethvert ansvar for enhver ændring af produktet, der kan forårsage skade og/eller læsioner på ting og personer.



**NO** Les følgende instruksjoner og advarsler nøye. Manglende overholdelse av disse monteringsstandardene og bruksbetingelsene og for veitrafikkloven i bruklandet vil kunne forårsake alvorlige skader som selskapet fraskriver seg alt ansvar for. For montering må du forsikre deg om at produktet er kompatibel med kjøretøyet som det skal monteres på. Det er påbudt å alltid kontrollere at veggen/tak/døråpå kjøretøyet er tilstrekkelig solid og at er egnet slik at resistensen til forankringspunktene kan garanteres. I tilfelle av ulykker som berører kjøretøyet og/eller produktet må du forsikre deg om at produktet ikke har blitt utsatt for noen skader. I tilfelle av skader må du kontakte din lokale forhandler før du flytter kjøretøyet. Fiamma fraskriver seg alt ansvar for alle eventuelle endringer på produktet som vil kunne forårsake skader på gjenstander eller personer.

**FI** Lue huolellisesti seuraavat ohjeet ja varoitukset. Näiden asennus- ja käyttöohjeiden noudattamatta jättäminen tai käyttömaan tieliikennettä koskevien määräysten vastainen käyttö voivat aiheuttaa vakavia vahinkoja, joiden osalta valmistajayhtiö kieltäytyy kaikesta vastuusta. Ennen asennusta on tarkistettava ajoneuvon yhteensopivuus asennettavan tuotteen kanssa. On pakollisesti tarkistettava aina, että ajoneuvon seinä/katto/luukku on riittävän kestävä ja että se pystyy takaamaan tarvittavan kestävyuden kiinnityspisteissä. Ajoneuvoa ja/tai tuotetta koskevassa onnettomuustapauksessa, varmista, ettei tuote ole vahingoittunut. Vahinkojen tapauksessa, ota yhteys paikalliseen jälleenmyyjään ennen ajoneuvon siirtämistä. Fiamma kieltäytyy kaikesta vastuusta tuotteen kaikista muutoksista, jotka voivat aiheuttaa vahinkoja esineille ja/tai vammoja ihmisille.

**PT** Ler com atenção as seguintes instruções e advertências; o desrespeito por estas normas de montagem e utilização assim como pelas normas do código da estrada do país de circulação pode causar graves danos relativamente aos quais a empresa produtora declina quaisquer responsabilidades. Antes da montagem certificar-se da compatibilidade com o veículo no qual o produto deve ser instalado. É obrigatório verificar sempre a suficiente solidez da parede/teto/porta traseira do veículo e que a mesma seja idónea para garantir a resistência dos pontos de ancoragem. Em caso de acidente respeitante ao veículo e/ou ao produto, certificar-se de que o produto não tenha sofrido danos. Em caso de dano, contactar o revendedor local antes de remover o veículo. A Fiamma declina toda e qualquer responsabilidade por quaisquer modificações do produto que possa causar danos e/ou lesões a bens e pessoas.

**NL** **Fiamma garantie.** In het geval van gebrek aan overeenstemming van de goederen kan de consument zich beroepen op de wettelijke garantie ten opzichte van de verkoper, zoals vastgelegd in de plaatselijke regelgeving, indien de omstandigheden dit rechtvaardigen.

**SV** **Fiamma-garanti.** Vid brister på varorna kan konsumenten åberopa garantin i enlighet med lokal lagstiftning, om omständigheterna berättigar detta.

**DA** **Garanti Fiamma.** I tilfælde af defekter, hvad angår materialer og fremstilling, er forbrugeren berettiget til forhandlergarantien i henhold til lokale love og bestemmelse i det land, hvori produktet blev fremstillet.

**NO** **Fiammas garanti.** I tilfelle av defekter ved varene kan forbrukeren fremme sine rettigheter i henhold til garantien overfor forhandleren, i henhold til de reglene som er fastsatt i lokale lover, der forutsetningene for dette er til stede.

**FI** **Fiamma-takuu.** Jos tuotteiden vaatimustenmukaisuudessa havaitaan puutteita, kuluttaja voi vaatia myyjältä takuun mukaisia oikeuksia paikallisen lainsäädännön puitteissa, mikäli vaatimus on perusteltu.

**PT** **Garantia Fiamma.** Em caso de defeito de conformidade dos bens, o consumidor poderá fazer valer, em relação ao vendedor, a garantia segundo as modalidades previstas pelas disposições de lei locais, se existirem os pressupostos para tal.



fiamma.com

**Fiamma S.p.A. - Italy**

Via San Rocco, 56  
21010 Cardano al Campo (VA)



All rights reserved.

**Fiamma S.p.A.**

reserves the right to modify at any time,  
without notice, prices, materials,  
specifications and models or to cease  
production of any model.

RO\_IS\_98691-146\_revA  
NL-SV-DA-NO-FI-PT